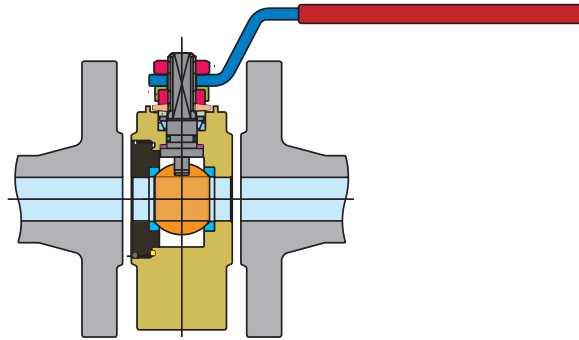



















## VALVOLE INDUSTRIALI INDUSTRIAL VALVE



GUARDA IL VIDEO / WATCH THE VIDEO



### SPECIFICA MATERIALI MATERIAL SPECIFICATION

PARTICOLARI COMPONENTS	ACCIAIO INOX AISI 316 STAINLESS STEEL AISI 316	ACCIAIO INOX AISI 304 STAINLESS STEEL AISI 304	ACCIAIO CARBONIO CARBON STEEL
 GUARNIZIONE STATICA STATIC GASKET	PTFE	PTFE	PTFE
 O-RING STATICO STATIC O-RING	NBR	NBR	NBR
 GHIERA BODY INSERT	AISI 316 D 1.4401	A 105 D 1.4301	AISI 316 D 1.4401
 SEDI LATERALI BALL SEATS	PTFE	PTFE	PTFE
 ANELLO ANTIFRIZIONE THRUST WASHER	PTFE	PTFE	PTFE
 GUARNIZIONE DI TENUTA SUPERIORE STEM PACKING	PTFE	PTFE	PTFE
 FERMO OPERATION-STOP	AISI 304 D 1.4301	AISI 304 D 1.4301	AISI 304 D 1.4301
 BASE PER IL DADO FISSO FIXING-NUT-PLAT	AISI 304 D 1.4301	AISI 304 D 1.4301	AISI 304 D 1.4301
 LEVA LEVER HANDLE	AISI 304 D 1.4301	AISI 304 D 1.4301	ZINC PLATED STEEL
 DADO LOCKING NUT	AISI 304 D 1.4301	AISI 304 D 1.4301	ZINC PLATED STEEL
 DADO DEL PERNO STEM RETAINING-NUT	AISI 304 D 1.4301	AISI 304 D 1.4301	ZINC PLATED STEEL
 RONDELLE ELASTICHE SPRING WASHERS	AISI 301 D 1.4310	AISI 301 D 1.4310	50 CRV4
 PREMIGUARNIZIONE PACKING WASHERS	AISI 304 D 1.4301	AISI 303 D 1.4305	AISI 303 D 1.4305
 O-RING O-RING	FKM	FKM	FKM
 PERNO STEM	AISI 316 D 1.4401	AISI 304 D 1.4301	AISI 304 D 1.4301
 SFERA BALL	AISI 316 D 1.4408	DN 15/20 AISI 316 D 1.4408 DN 25/100 AISI 304 D 1.4308	DN 15/20 AISI 316 D 1.4408 DN 25/100 AISI 304 D 1.4308
 CORPO BODY	AISI 316 D 1.4408	AISI 304 D 1.4301	A 105

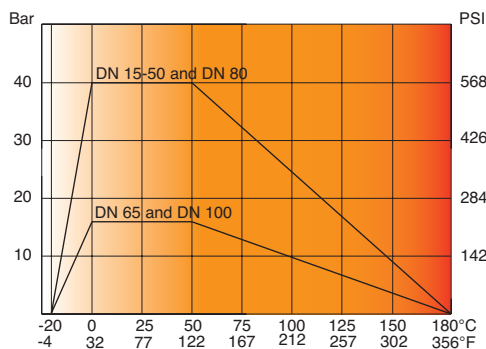
<b>PRESSIONE DI ESERCIZIO</b>	PN16/40 da DN15 a DN80. PN16 nelle misure DN65 e DN100 (PN40 a richiesta).
<b>LIMITI DI TEMPERATURA</b>	Da -20° C a +180° C (versioni AISI 316, AISI 304 con PTFE). Da -10° C a +180° C (versione A105 e PTFE).
<b>ESECUZIONI SPECIALI</b>	Guarnizioni speciali: <ul style="list-style-type: none"> <li>- PTFE + FIBRA DI VETRO: da -20° C a +195° C (versione INOX).</li> <li>- PTFE + CARBOGRAFITE: fino a 210° C.</li> <li>- PTFE + anima metallica.</li> <li>- PEEK per alte temperature: fino a 250° C.</li> <li>- Guarnizione integrale in PTFE.</li> </ul> <p>Prolunga del perno (50mm e 100mm). Versione sgrassata. Riduttore manuale. Dispositivo antistatico su richieste per DN15 e DN20. Esecuzione ATEX su richiesta.</p>

<b>PRESSURE LIMITS</b>	PN16/40 from DN15 to DN80. PN16 for sizes DN65 and DN100 (PN40 on request)
<b>TEMPERATURE LIMITS</b>	From -20° C to +180° C (AISI 316, AISI 304 with PTFE seats). From -10° C to +180° C (A105 with PTFE seats).
<b>SPECIAL EXECUTIONS</b>	Special gaskets: <ul style="list-style-type: none"> <li>- PTFE + GLASS-FIBER: from -20° C to +195° C (stainless steel versions).</li> <li>- PTFE + CARBO-GRAPHITE: to 210° C.</li> <li>- PTFE + metallic core.</li> <li>- PEEK for high temperature: up to 250° C.</li> <li>- Cavity filler in PTFE.</li> </ul> <p>Stem extensions (50mm and 100mm). Degreased version. Manual gear-box. Stem with antistatic device on request for DN15 and DN20. ATEX execution on request.</p>

## SISTEMA DI BLOCCAGGIO LEVA (SENZA LUCCHETTO): A0885 | LEVER LOCKING SYSTEM (WITHOUT PADLOCK): A0885

**Diagramma pressione/temperatura**  
(prova eseguita con acqua)

Pressure/temperature diagram  
(tested with water)



Coppia di sblocco in Nm | Breaking Torque in Nm

DN size	15	20	25	32	40	50	65	80
<b>0</b>	4	7	10	16	25	35	55	75
<b>16</b>	4,8	8,5	11,3	19	28	39	59	84,5
<b>25</b>	5,2	9,1	12	20,5	29,5	41,5	62,5	92
<b>40</b>	6	10,5	13	22,5	31,5	44	67	99
<b>Nm</b>								

I valori in Nm variano a seconda dell'applicazione e dei materiali delle guarnizioni. Considerare sempre un adeguato coefficiente di sicurezza.

Values in Nm change depending on the application and material of the seats. Always consider a suitable safety factor.

### A0445 JADE

**ATEX** CE Ex II 2 GD X \*

\* Su richiesta/Available on request

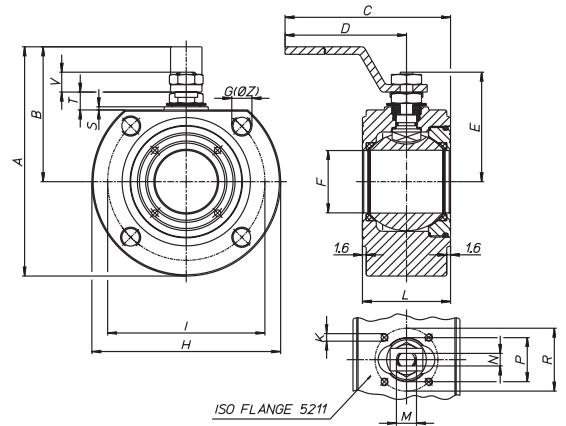
UNI EN 1092-1  
AISI 316



PED 2014/68/EU



**FIRE SAFE**



CODICE CODE	MISURA SIZE	PN Bar	EXECUTION	A	B	C	D	E	F	G	H	I	K	L	M	N	P	R	S	T	V	Z	N° holes	ISO flange	KV
A0445X04	DN 15	16/40	B	110	65	160	140	48	15	M12	90	65	M5	35	M10	6	25	36	2	8	9	14	4	F03	0
A0445X05	DN 20	16/40	B	120	70	160	140	51	20	M12	100	75	M5	38	M10	6	25	36	2	8	9	14	4	F03	60
A0445X06	DN 25	16/40	B	137	82	200	180	62,5	25	M12	110	85	M5	43	M12	8	30	42	2	11,5	11,5	14	4	F04	100
A0445X07	DN 32	16/40	B	150	85	207	180	67	32	M16	130	100	M5	54	M12	8	30	42	2	9,5	11,5	19	4	F04	130

Valvola a sfera modello wafer da barra PN40.  
Wafer ball valve from bar PN40.

### A0446 JADE

**ATEX** CE Ex II 2 GD X \*

\* Su richiesta/Available on request

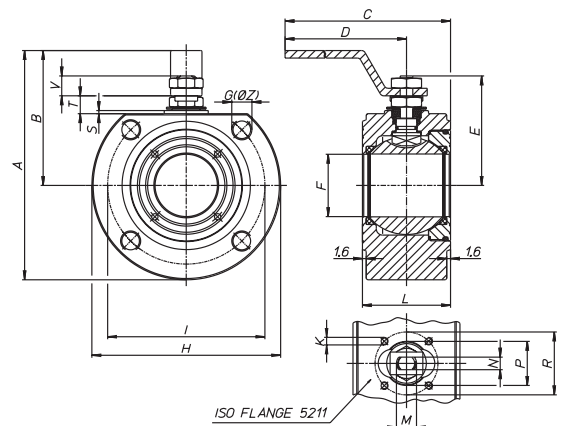
ANSI 150  
AISI 316



PED 2014/68/EU



**FIRE SAFE**



CODICE CODE	MISURA SIZE	ANSI	EXECUTION	A	B	C	D	E	F	G	H	I	K	L	M	N	P	R	S	T	V	Z	N° holes	ISO flange	KV
A0446X04	DN 15	150	B-ND	110	65	160	140	48	15	M12	90	65	M5	35	M10	6	25	36	2	8	9	14	4	F03	0
A0446X05	DN 20	150	B-ND	120	70	160	140	51	20	M12	100	75	M5	38	M10	6	25	36	2	8	9	14	4	F03	60
A0446X06	DN 25	150	B-ND	137	82	200	180	62,5	25	M12	110	85	M5	43	M12	8	30	42	2	11,5	11,5	14	4	F04	100
A0446X07	DN 32	150	B-ND	150	85	207	180	67	32	M16	130	100	M5	54	M12	8	30	42	2	9,5	11,5	19	4	F04	130
A0446X08	DN 40	150	B	172	102	260	230	80	40	M16	150	110	M6	60	M16	10	35	50	2,5	14	16	19	4	F05	170
A0446X09	DN 50	150	B	193	110	265	230	87	50	M16	165	125	M6	70	M16	10	35	50	2,5	14	16	19	4	F05	280

Valvola a sfera modello wafer da barra PN40.  
Wafer ball valve from bar PN40.

### A0455 JADE PN 40

**ATEX** CE Ex II 2 GD X \*

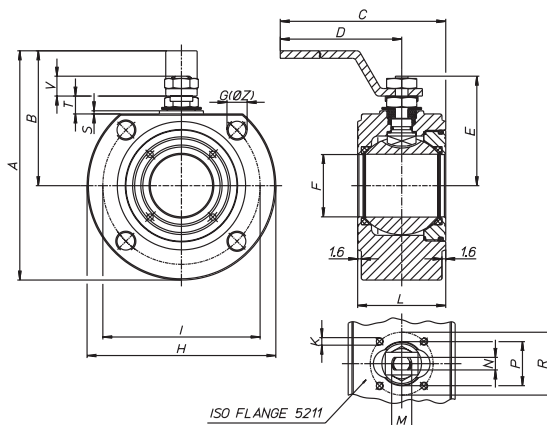
\* Su richiesta/Available on request

UNI EN 1092-1  
AISI 316



**FIRE SAFE**

PED 2014/68/EU



CODICE CODE	MISURA SIZE	PN Bar	EXECUTION	A	B	C	D	E	F	G	H	I	K	L	M	N	P	R	S	T	V	Z	N° holes	ISO flange	KV
A0455X08	DN 40	40	B	172	102	260	230	80	40	M16	150	110	M6	60	M16	10	35	50	2,5	14	16	19	4	F05	170
A0455X09	DN 50	40	B	185	110	265	230	87	50	M16	165	125	M6	70	M16	10	35	50	2,5	14	16	19	4	F05	280
A0455X10	DN 65	16/40	B	225	137,5	380	333	122,5	65	M16	185	145	M8	95	M22	14	55	70	3	18,7	23,8	19	4/8	F07	510
A0455X11	DN 80	40	B-ND	245	150	395	333	132,5	78	M16	200	160	M8	122	M22	14	55	70	3	18,7	23,8	19	8	F07	770
A0455X12	DN 100	16	B	275	165	440	370	148,5	96	M16	220	180	M10	140	M27	16	70	102	3	22,2	25,3	19	8	F10	1200

Valvola a sfera modello wafer da barra PN40.  
Wafer ball valve from bar PN40.

### A1315 JADE LONG

**ATEX** CE Ex II 2 GD X \*

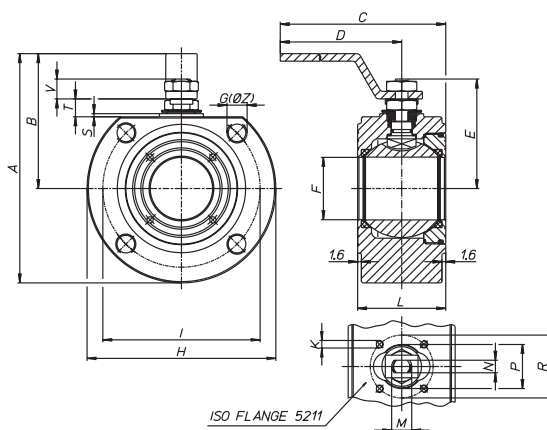
\* Su richiesta/Available on request

UNI EN 1092-1  
AISI 316



**FIRE SAFE**

PED 2014/68/EU



CODICE CODE	MISURA SIZE	PN Bar	EXECUTION	A	B	C	D	E	F	G	H	I	K	L	M	N	P	R	S	T	V	Z	N° holes	ISO flange	KV
A1315X08	DN 40	16/40	B-ND	172	102	260	230	80	40	M16	150	140	M6	66	M16	10	35	50	2,5	14	16	19	4	F05	170
A1315X09	DN 50	16/40	B-ND	193	110	265	230	87	50	M16	165	150	M6	83	M16	10	0	50	0	14	16	19	4	F05	280
A1315X10	DN 65	16	B-ND	230	137,5	385	333	122,5	65	M16	185	175	M8	103	M22	14	55	70	3	18,7	23,8	19	4	F07	510
A1315X12	DN 100	16	B-ND	275	165	447	370	148,5	96	M16	220	180	M10	153	M27	16	70	102	3	22,2	25,3	19	8	F10	1200

Valvola a sfera modello wafer da barra PN40 non debordante.  
Wafer ball valve from bar PN40 ball contained.

### A1491 JADE PN64

**ATEX** CE Ex II 2 GD X\*

\*Su richiesta/Available on request

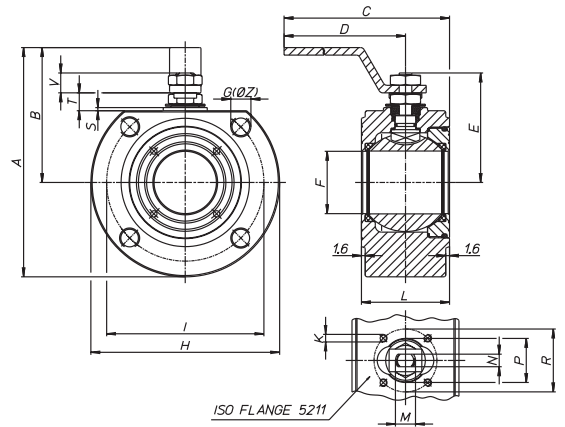
UNI EN 1092-1  
AISI 316



PED 2014/68/EU



**FIRE SAFE**



CODICE CODE	MISURA SIZE	PN Bar	EXECUTION	A	B	C	D	E	F	G	H	I	K	L	M	N	P	R	S	T	V	Z	N° holes	ISO flange	KV
A1491X04	DN 15	63	B-ND	110	65	160	140	48	15	M12	90	65	M5	35	M10	6	25	36	2	8	9	14	4	F03	20
A1491X05	DN 20	63	B-ND	120	70	160	140	51	20	M12	100	75	M5	38	M10	6	25	36	2	8	9	14	4	F03	60
A1491X06	DN 25	63	B-ND	137	82	200	180	62,5	25	M12	110	85	M5	43	M12	8	30	42	2	11,5	11,5	14	4	F04	100
A1491X07	DN 32	63	B-ND	150	85	207	180	67	32	M16	130	100	M5	54	M12	8	30	42	2	9,5	11,5	19	4	F04	130
A1491X08	DN 40	63	B-ND	172	102	260	230	80	40	M16	150	110	M6	60	M16	10	35	50	2,5	14	16	19	4	F05	170
A1491X09	DN 50	63	B-ND	185	110	265	230	87	50	M16	165	125	M6	70	M16	10	35	50	2,5	14	16	19	4	F05	280

Valvola a sfera modello wafer da barra PN64 non debordante.  
Wafer ball valve from bar PN64 ball contained.

### A1465X JADE

**ATEX** CE Ex II 2 GD X\*

\*Su richiesta/Available on request

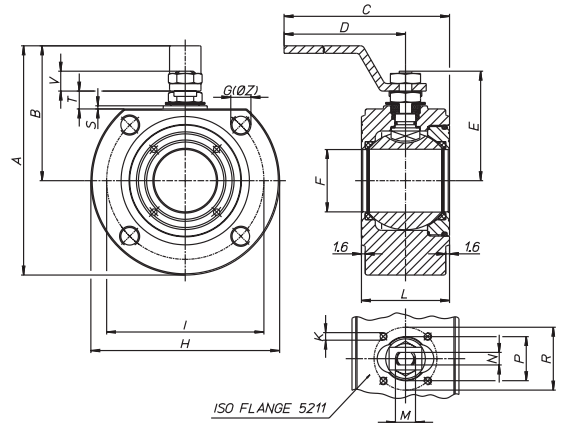
UNI EN 1092-1  
AISI 304



PED 2014/68/EU



**FIRE SAFE**



CODICE CODE	MISURA SIZE	PN Bar	EXECUTION	A	B	C	D	E	F	G	H	I	K	L	M	N	P	R	S	T	V	Z	N° holes	ISO flange	KV
A1465X04	DN 15	16/40	B-ND	110	65	160	140	48	15	M12	90	65	M5	35	M10	6	25	36	2	8	9	14	4	F03	0
A1465X05	DN 20	16/40	B-ND	120	70	160	140	51	20	M12	100	75	M5	38	M10	6	25	36	2	8	9	14	4	F03	60
A1465X06	DN 25	16/40	B-ND	137	82	200	180	62,5	25	M12	110	85	M5	43	M12	8	30	42	2	11,5	11,5	14	4	F04	100
A1465X07	DN 32	16/40	B-ND	150	85	207	180	67	32	M16	130	100	M5	54	M12	8	30	42	2	9,5	11,5	19	4	F04	130
A1465X08	DN 40	16/40	B	172	102	260	230	80	40	M16	150	110	M6	60	M16	10	35	50	2,5	14	16	19	4	F05	170
A1465X09	DN 50	16/40	B	185	110	265	230	87	50	M16	165	125	M6	70	M16	10	35	50	2,5	14	16	19	4	F05	280
A1465X10	DN 65	16	B	225	137,5	380	333	122,5	65	M16	185	145	M8	95	M22	14	55	70	3	18,7	23,8	19	4/8	F07	510
A1465X11	DN 80	16/40	B-ND	245	150	395	333	132,5	78	M16	200	160	M8	122	M22	14	55	70	3	18,7	23,8	19	8	F07	770
A1465X12	DN 100	16	B	275	165	440	370	148,5	96	M16	220	180	M10	140	M27	16	70	102	3	22,2	25,3	19	8	F10	1200

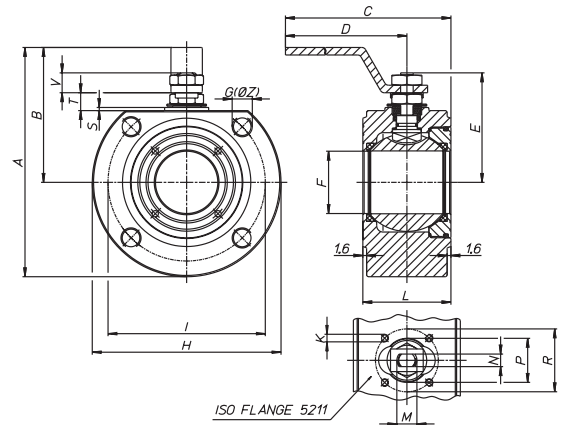
Valvola modello wafer da barra AISI 304.  
Wafer type valve from bar AISI 304.

### A1494 JADE PN40

**ATEX** CE Ex II 2 GD X \*

\*Su richiesta/Available on request

UNI EN 1092-1  
AISI 316



CODICE CODE	MISURA SIZE	PN Bar	EXECUTION	A	B	C	D	E	F	G	H	I	K	L	M	N	P	R	S	T	V	Z	N° holes	ISO flange	KV
A1494X10	DN 65	40	B	225	137,5	380	333	122,5	65	M16	185	145	M8	95	M22	14	55	70	3	18,7	23,8	19	4/8	F07	510
A1494X12	DN 100	40	B	275	165	440	370	148,5	96	M16	220	180	M10	140	M27	16	70	102	3	22,2	25,3	19	8	F10	1200

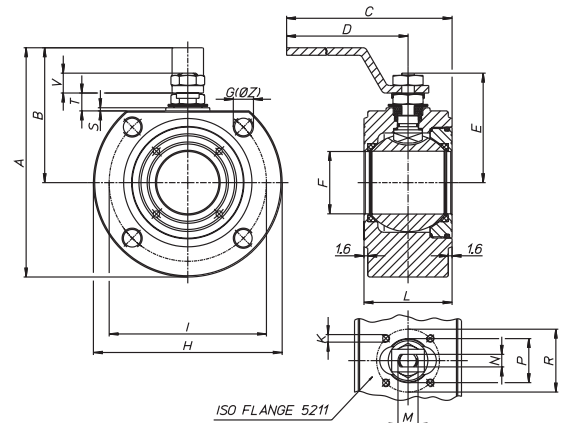
Valvola a sfera wafer in acciaio AISI 304 PN40 da barra, con sfera in acciaio inox.  
Wafer stainless steel ball valve AISI 304 from bar PN40, with stainless steel ball.

### A0450/A0458 JADE

**ATEX** CE Ex II 2 GD X \*

\*Su richiesta/Available on request

UNI EN 1092-1  
A105



CODICE CODE	MISURA SIZE	PN Bar	EXECUTION	A	B	C	D	E	F	G	H	I	K	L	M	N	P	R	S	T	V	Z	N° holes	ISO flange	KV
A0450X04	DN 15	16/40	B-ND	110	65	160	140	48	15	M12	90	65	M5	35	M10	6	25	36	2	8	9	14	4	F03	0
A0450X05	DN 20	16/40	B-ND	120	70	160	140	51	20	M12	100	75	M5	38	M10	6	25	36	2	8	9	14	4	F03	60
A0450X06	DN 25	16/40	B-ND	137	82	200	180	62,5	25	M12	110	85	M5	43	M12	8	30	42	2	11,5	11,5	14	4	F04	100
A0450X07	DN 32	16/40	B-ND	150	85	207	180	67	32	M16	130	100	M5	54	M12	8	30	42	2	9,5	11,5	19	4	F04	130
A0450X08	DN 40	16/40	B	172	102	260	230	80	40	M16	150	110	M6	60	M16	10	35	50	2,5	14	16	19	4	F05	170
A0450X09	DN 50	16/40	B	185	110	265	230	87	50	M16	165	125	M6	70	M16	10	35	50	2,5	14	16	19	4	F05	280
A0450X10	DN 65	16/40	B	225	137,5	380	333	122,5	65	M16	185	145	M8	95	M22	14	55	70	3	18,7	23,8	19	4/8	F07	510
A0458X10	DN 65	40	B																						
A0450X11	DN 80	16/40	B-ND	245	150	395	333	132,5	78	M16	200	160	M8	122	M22	14	55	70	3	18,7	23,8	19	8	F07	770
A0450X12	DN 100	16	B	275	165	440	370	148,5	96	M16	220	180	M10	140	M27	16	70	102	3	22,2	25,3	19	8	F10	1200
A0458X12	DN 100	40	B																						

Valvola wafer in acciaio al carbonio da barra, con sfera in acciaio inox.  
Wafer carbon steel ball valve from bar, with stainless steel ball.

B: DA BARRA / FROM BAR - F: DA FUSIONE / CAST VERSION - ND: NON DEBORDATE / BALL CONTAINED

### A1310 JADE LONG

**ATEX** CE Ex II 2 GD X \*

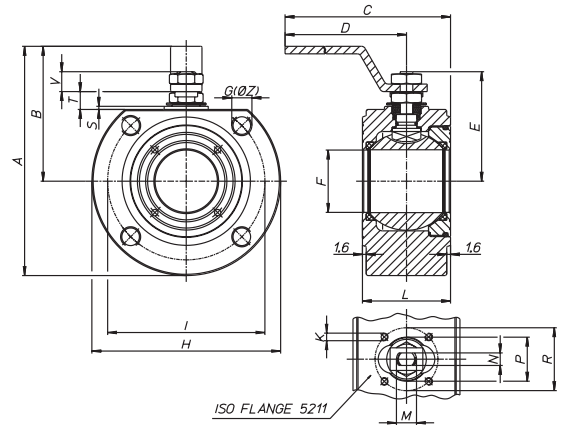
\*Su richiesta/Available on request

UNI EN 1092-1  
A105



**FIRE SAFE**

PED 2014/68/EU



CODICE CODE	MISURA SIZE	PN Bar	EXECUTION	A	B	C	D	E	F	G	H	I	K	L	M	N	P	R	S	T	V	Z	N° holes	ISO flange	KV
A1310X08	DN 40	16/40	B-ND	172	102	260	230	80	40	M16	150	140	M6	66	M16	10	35	50	2,5	14	16	19	4	F05	170
A1310X09	DN 50	16/40	B-ND	193	110	265	230	87	50	M16	165	150	M6	83	M16	10	0	50	0	14	16	19	4	F05	280
A1310X10	DN 65	16	B-ND	230	137,5	385	333	122,5	65	M16	185	175	M8	103	M22	14	55	70	3	18,7	23,8	19	4	F07	510
A1310X12	DN 100	16	B-ND	275	165	447	370	148,5	96	M16	220	180	M10	153	M27	16	70	102	3	22,2	25,3	19	8	F10	1200

Valvola a sfera modello wafer da barra, con sfera in acciaio inox.  
Wafer ball valve from bar, with stainless steel ball.

### A1490 JADE PN63

**ATEX** CE Ex II 2 GD X \*

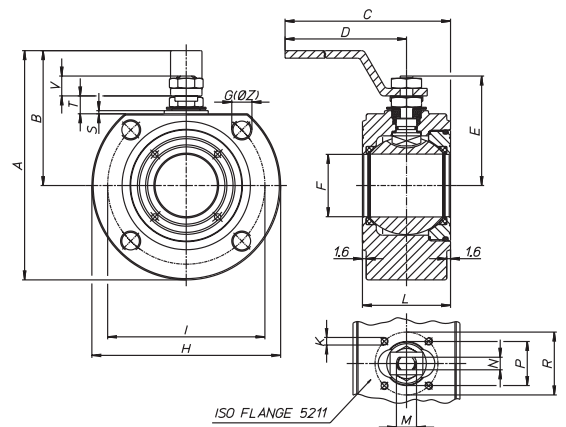
\*Su richiesta/Available on request

UNI EN 1092-1  
A105



**FIRE SAFE**

PED 2014/68/EU



CODICE CODE	MISURA SIZE	PN Bar	EXECUTION	A	B	C	D	E	F	G	H	I	K	L	M	N	P	R	S	T	V	Z	N° holes	ISO flange	KV
A1490X04	DN 15	63	B-ND	110	65	160	140	48	15	M12	90	65	M5	35	M10	6	25	36	2	8	9	14	4	F03	0
A1490X05	DN 20	63	B-ND	120	70	160	140	51	20	M12	100	75	M5	38	M10	6	25	36	2	8	9	14	4	F03	60
A1490X06	DN 25	63	B-ND	137	82	200	180	62,5	25	M12	110	85	M5	43	M12	8	30	42	2	11,5	11,5	14	4	F04	100
A1490X07	DN 32	63	B-ND	150	85	207	180	67	32	M16	130	100	M5	54	M12	8	30	42	2	9,5	11,5	19	4	F04	130
A1490X08	DN 40	63	B-ND	172	102	260	230	80	40	M16	150	110	M6	60	M16	10	35	50	2,5	14	16	19	4	F05	170
A1490X09	DN 50	63	B-ND	185	110	265	230	87	50	M16	165	125	M6	70	M16	10	35	50	2,5	14	16	19	4	F05	280

Valvola wafer in acciaio al carbonio PN63 da barra, con sfera in acciaio inox.  
Wafer carbon steel ball valve from bar PN63, with stainless steel ball.

### A1443 JADE

**ATEX** CE Ex II 2 GD X \*

\*Su richiesta/Available on request

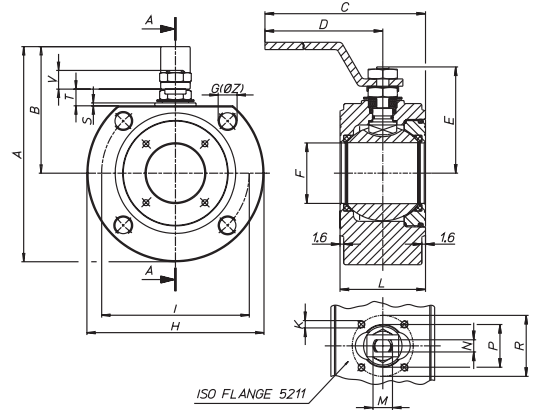
AISI 304  
ANSI150



PED 2014/68/EU



**FIRE SAFE**



CODICE CODE	MISURA SIZE	ANSI	EXECUTION	A	B	C	D	E	F	G	H	I	K	L	M	N	P	R	S	T	V	Z	N° holes	ISO flange	KV
A1443X04	DN 15	150	B-ND	110	65	160	140	48	15	M12	89	60,5	M5	35	M10	6	25	36	2	8	9	16	4	F03	20
A1443X05	DN 20	150	B-ND	120	70	160	140	51	20	M12	98,5	70	M5	38	M10	6	25	36	2	8	9	16	4	F03	60
A1443X06	DN 25	150	B-ND	137	82	200	180	62,5	25	M12	108	79,5	M5	43	M12	8	30	42	2	11,5	11,5	16	4	F04	100
A1443X07	DN 32	150	B-ND	150	85	207	180	67	32	M16	118	89	M5	54	M12	8	30	42	2	9,5	11,5	16	4	F04	130
A1443X08	DN 40	150	B	172	102	260	230	80	40	M16	127	98,5	M6	60	M16	10	35	50	2,5	14	16	16	4	F05	170
A1443X09	DN 50	150	B	185	110	265	230	87	50	M16	165	120,5	M6	70	M16	10	35	50	2,5	14	16	19	4	F05	280

Valvola a sfera wafer da barra in AISI 304 ANSI 150 fori filettati metrici.  
Forged wafer ball valve AISI 304 ANSI 150 metrical drill holes.

B: DA BARRA / FROM BAR - F: DA FUSIONE / CAST VERSION - ND: NON DEBORDATE / BALL CONTAINED

### A1450 JADE

**ATEX** CE Ex II 2 GD X \*

\*Su richiesta/Available on request

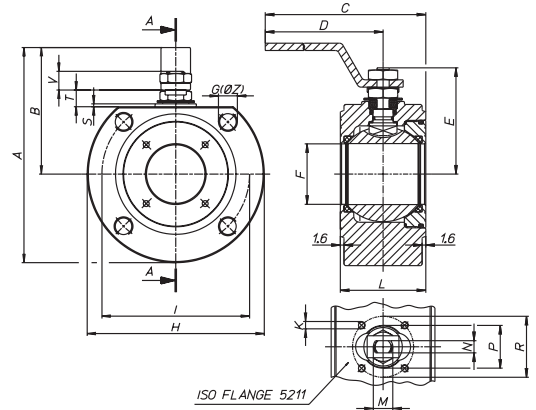
A105  
ANSI 150



PED 2014/68/EU



**FIRE SAFE**



CODICE CODE	MISURA SIZE	ANSI	EXECUTION	A	B	C	D	E	F	G	H	I	K	L	M	N	P	R	S	T	V	Z	N° holes	ISO flange	KV
A1450X04	DN 15	150	B-ND	110	65	160	140	48	15	M12	89	60,5	M5	35	M10	6	25	36	2	8	9	16	4	F03	20
A1450X05	DN 20	150	B-ND	120	70	160	140	51	20	M12	98,5	70	M5	38	M10	6	25	36	2	8	9	16	4	F03	60
A1450X06	DN 25	150	B-ND	137	82	200	180	62,5	25	M12	108	79,5	M5	43	M12	8	30	42	2	11,5	11,5	16	4	F04	100
A1450X07	DN 32	150	B-ND	150	85	207	180	67	32	M16	118	89	M5	54	M12	8	30	42	2	9,5	11,5	16	4	F04	130
A1450X08	DN 40	150	B	172	102	260	230	80	40	M16	127	98,5	M6	60	M16	10	35	50	2,5	14	16	16	4	F05	170
A1450X09	DN 50	150	B	185	110	265	230	87	50	M16	165	120,5	M6	70	M16	10	35	50	2,5	14	16	19	4	F05	280
A1450X10	DN 65	150	B	225	137,5	380	333	122,5	65	M16	185	139,5	M8	95	M22	14	55	70	3	18,7	23,8	19	4	F07	510
A1450X11	DN 80	150	B-ND	245	150	395	333	132,5	78	M16	200	152,5	M8	122	M22	14	55	70	3	18,7	23,8	19	4	F07	770
A1450X12	DN 100	150	B	275	165	440	370	148,5	96	M16	220	190,5	M10	140	M27	16	70	102	3	22,2	25,3	19	8	F10	1200

Valvola a sfera in acciaio al carbonio ANSI 150 fori filettati metrici.  
Wafer carbon steel ball valve ANSI 150 metrical drill holes.

B: DA BARRA / FROM BAR - F: DA FUSIONE / CAST VERSION - ND: NON DEBORDATE / BALL CONTAINED



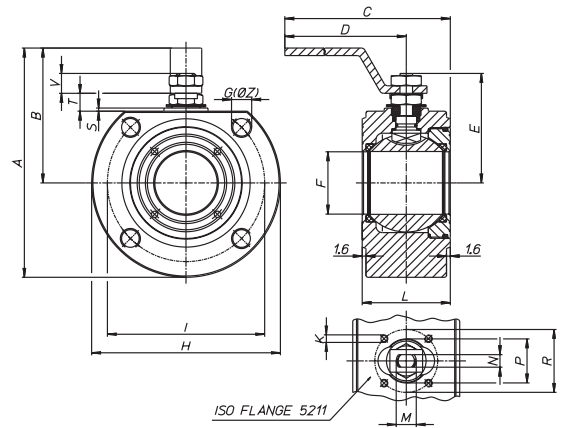
### A1320 JADE

**ATEX** CE Ex II 2 GD X \*

\* Su richiesta/Available on request



AISI 316  
ANSI 300



CODICE CODE	MISURA SIZE	ANSI	EXECUTION	A	B	C	D	E	F	G	H	I	K	L	M	N	P	R	S	T	V	Z	N° holes	ISO flange	KV
A1320X04	DN 15	300	B-ND	113	66	161	140	48	15	M12	95,2	66,7	M5	42	M10	6	-	36	-	3	9	16	4	F03	20
A1320X05	DN 20	300	B-ND	130	73	163	140	55,5	20	M16	117,5	82,5	M5	46	M10	6	-	36	-	3	9	19	4	F03	60
A1320X06	DN 25	300	B-ND	152	90	205	180	70,5	25	M16	123,8	88,9	M5	50	M12	8	-	42	-	9,5	11,5	19	4	F04	100
A1320X07	DN 32	300	B-ND	162	95	207	180	75	32	-	133	99	M5	54	M12	8	-	42	-	11,5	11,5	-	4	F04	130
A1320X08	DN 40	300	B-ND	187	109	263	230	87,5	40	M20	155,6	114,3	M6	66	M16	10	35	50	2,5	14	16	22	4	F05	170
A1320X09	DN 50	300	B-ND	199	116	272	230	94,5	50	M16	165,1	127	M6	83	M16	10	-	50	2,5	14	16	19	8	F05	280

Valvola a sfera wafer inox ANSI 300 fori filettati metrici.  
Stainless steel wafer ball valve ANSI 300 metrical drill holes.

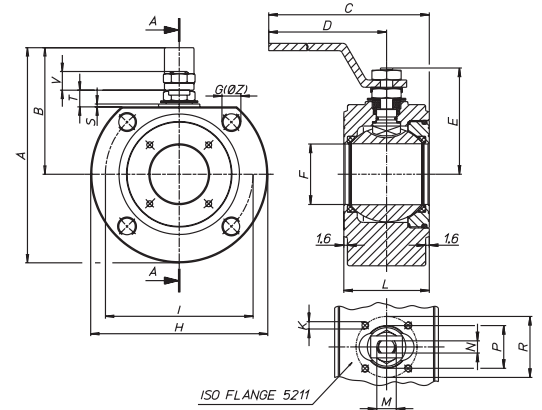
### A1328 JADE

**ATEX** CE Ex II 2 GD X \*

\* Su richiesta/Available on request



AISI 304  
ANSI 300



CODICE CODE	MISURA SIZE	ANSI	EXECUTION	A	B	C	D	E	F	G	H	I	K	L	M	N	P	R	S	T	V	Z	N° holes	ISO flange	KV
A1328X04	DN 15	300	B-ND	113	66	161	140	48	15	M12	95,2	66,7	M5	42	M10	6	-	36	-	3	9	16	4	F03	20
A1328X05	DN 20	300	B-ND	130	73	163	140	55,5	20	M16	117,5	82,5	M5	46	M10	6	-	36	-	3	9	19	4	F03	60
A1328X06	DN 25	300	B-ND	152	90	205	180	70,5	25	M16	123,8	88,9	M5	50	M12	8	-	42	-	9,5	11,5	19	4	F04	100
A1328X07	DN 32	300	B-ND	162	95	207	180	75	32	-	133	99	M5	54	M12	8	-	42	-	11,5	11,5	-	4	F04	130
A1328X08	DN 40	300	B-ND	187	109	263	230	87,5	40	M20	155,6	114,3	M6	66	M16	10	35	50	2,5	14	16	22	4	F05	170
A1328X09	DN 50	300	B-ND	199	116	272	230	94,5	50	M16	165,1	127	M6	83	M16	10	-	50	2,5	14	16	19	8	F05	280

Valvola a sfera wafer da barra in AISI 304 ANSI 300 fori filettati metrici.  
Forged wafer ball valve AISI 304 ANSI 300 metrical drill holes.

## A1321 JADE

**ATEX** CE Ex II 2 GD X\*

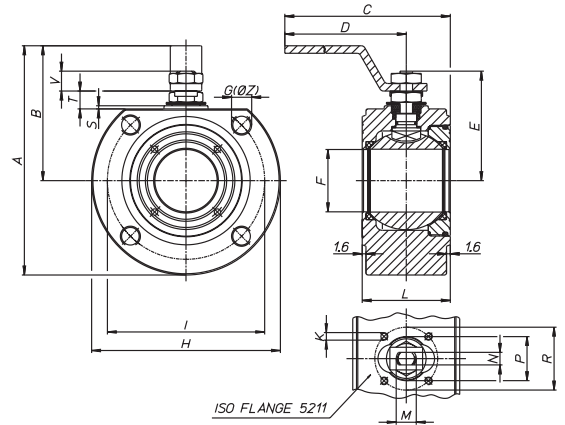
\*Su richiesta/Available on request



PED 2014/68/EU

**FIRE SAFE**

A105  
ANSI 300



CODICE CODE	MISURA SIZE	ANSI	EXECUTION	A	B	C	D	E	F	G	H	I	K	L	M	N	P	R	S	T	V	Z	N° holes	ISO flange	KV
A1321X04	DN 15	300	B-ND	113	66	161	140	48	15	M12	95,2	66,7	M5	42	M10	6	-	36	-	3	9	16	4	F03	20
A1321X05	DN 20	300	B-ND	130	73	163	140	55,5	20	M16	117,5	82,5	M5	46	M10	6	-	36	-	3	9	19	4	F03	60
A1321X06	DN 25	300	B-ND	152	90	205	180	70,5	25	M16	123,8	88,9	M5	50	M12	8	-	42	-	9,5	11,5	19	4	F04	100
A1321X07	DN 32	300	B-ND	162	95	207	180	75	32	-	133	99	M5	54	M12	8	-	42	-	11,5	11,5	-	4	F04	130
A1321X08	DN 40	300	B-ND	187	109	263	230	87,5	40	M20	155,6	114,3	M6	66	M16	10	35	50	2,5	14	16	22	4	F05	170
A1321X09	DN 50	300	B-ND	199	116	272	230	94,5	50	M16	165,1	127	M6	83	M16	10	-	50	2,5	14	16	19	8	F05	280

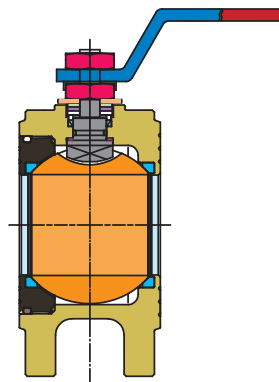
Valvola a sfera in acciaio al carbonio ANSI 300 fori filettati metrici.  
Wafer carbon steel ball valve ANSI 300 metrical drill holes.

# CAST JADE


















VALVOLE INDUSTRIALI  
INDUSTRIAL VALVE



GUARDA IL VIDEO / WATCH THE VIDEO



## SPECIFICA MATERIALI MATERIAL SPECIFICATION

PARTICOLARI COMPONENTS	ACCIAIO INOX AISI 316 STAINLESS STEEL AISI 316	ACCIAIO INOX AISI 304 STAINLESS STEEL AISI 304	ACCIAIO CARBONIO CARBON STEEL
 GUARNIZIONE STATICA STATIC GASKET	PTFE	PTFE	PTFE
 O-RING STATICO STATIC O-RING	NBR	NBR	NBR
 GHIERA BODY INSERT	AISI 316 D 1.4401	A 105 D 1.4301	AISI 316 D 1.4401
 SEDI LATERALI BALL SEATS	PTFE	PTFE	PTFE
 ANELLO ANTIFRIZIONE THRUST WASHER	PTFE	PTFE	PTFE
 GUARNIZIONE DI TENUTA SUPERIORE STEM PACKING	PTFE	PTFE	PTFE
 FERMO OPERATION-STOP	AISI 304 D 1.4301	AISI 304 D 1.4301	AISI 304 D 1.4301
 BASE PER IL DADO FISSO FIXING-NUT-PLAT	AISI 304 D 1.4301	AISI 304 D 1.4301	AISI 304 D 1.4301
 LEVA LEVER HANDLE	AISI 304 D 1.4301	AISI 304 D 1.4301	ZINC PLATED STEEL
 DADO LOCKING NUT	AISI 304 D 1.4301	AISI 304 D 1.4301	ZINC PLATED STEEL
 DADO DEL PERNO STEM RETAINING-NUT	AISI 304 D 1.4301	AISI 304 D 1.4301	ZINC PLATED STEEL
 RONDELLE ELASTICHE SPRING WASHERS	AISI 301 D 1.4310	AISI 301 D 1.4310	50 CRV4
 PREMIGUARNIZIONE PACKING WASHERS	AISI 304 D 1.4301	AISI 303 D 1.4305	AISI 303 D 1.4305
 O-RING O-RING	FKM	FKM	FKM
 PERNO STEM	AISI 316 D 1.4401	AISI 304 D 1.4301	AISI 304 D 1.4301
 SFERA BALL	AISI 316 D 1.4408	DN 15/20 AISI 316 D 1.4408 DN 25/100 AISI 304 D 1.4308	DN 15/20 AISI 316 D 1.4408 DN 25/100 AISI 304 D 1.4308
 CORPO BODY	AISI 316 D 1.4408	AISI 304 D 1.4301	A 105



# CAST JADE

VALVOLE INDUSTRIALI  
INDUSTRIAL VALVE

## A0445 CAST JADE

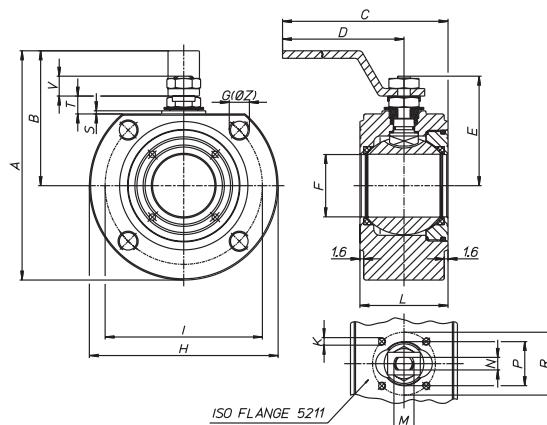
**ATEX** CE Ex II 2 GD X\*

\*Su richiesta/Available on request

UNI EN 1092-1  
AISI 316



PED 2014/68/EU



CODICE CODE	MISURA SIZE	PN Bar	EXECUTION	A	B	C	D	E	F	G	H	I	K	L	M	N	P	R	S	T	V	Z	N° holes	ISO flange	KV
A0445X07	DN 32	16/40	F	150	85	207	180	67	32	M16	130	100	M5	54	M12	8	30	42	2	9,5	11,5	19	4	F04	130
A0445X08	DN 40	16/40	F	172	102	260	230	80	40	M16	150	110	M6	60	M16	10	35	50	2,5	14	16	19	4	F05	170
A0445X09	DN 50	16/40	F	193	110	265	230	87	50	M16	165	125	M6	70	M16	10	35	50	2,5	14	16	19	4	F05	280
A0445X10	DN 65	16/40	F	230	137,5	380	333	122,5	65	M16	185	145	M8	95	M22	14	55	70	3	18,7	23,8	19	4/8	F07	510
A0445X11	DN 80	16/40	F-ND	250	150	395	333	132,5	78	M16	200	160	M8	122	M22	14	55	70	3	18,7	23,8	19	8	F07	770
A0445X12	DN 100	16	F	275	165	440	370	148,5	96	M16	220	180	M10	140	M27	16	70	102	3	22,2	25,3	19	8	F10	1200

Valvola a sfera modello wafer. **JADE** da barra fino DN32 - **CAST JADE** da fusione da DN40.  
Wafer ball valve. **JADE** from bar till DN32 - **CAST JADE** from DN40.

## A0446 CAST JADE

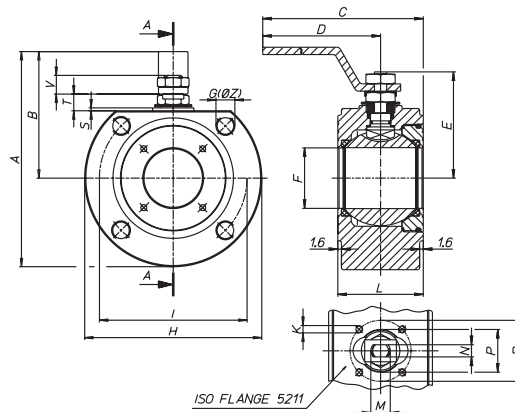
**ATEX** CE Ex II 2 GD X\*

\*Su richiesta/Available on request

AISI 316  
ANSI 150



PED 2014/68/EU



CODICE CODE	MISURA SIZE	ANSI	EXECUTION	A	B	C	D	E	F	G	H	I	K	L	M	N	P	R	S	T	V	Z	N° holes	ISO flange	KV
A0446X10	DN 65	150	F	225	137,5	380	333	122,5	65	M16	185	139,5	M8	95	M22	14	55	70	3	18,7	23,8	19	4	F07	510
A0446X11	DN 80	150	F-ND	245	150	395	333	132,5	78	M16	200	152,5	M8	122	M22	14	55	70	3	18,7	23,8	19	4	F07	770
A0446X12	DN 100	150	F	275	165	440	370	148,5	96	M16	220	190,5	M10	140	M27	16	70	102	3	22,2	25,3	19	8	F10	1200

Valvola a sfera wafer inox ANSI 150 fori filettati metrici.  
Stainless steel wafer ball valve ANSI 150 metrical drill holes.

# CAST JADE

VALVOLE INDUSTRIALI  
INDUSTRIAL VALVE

## A1443 CAST JADE

**ATEX** CE Ex II 2 GD X\*

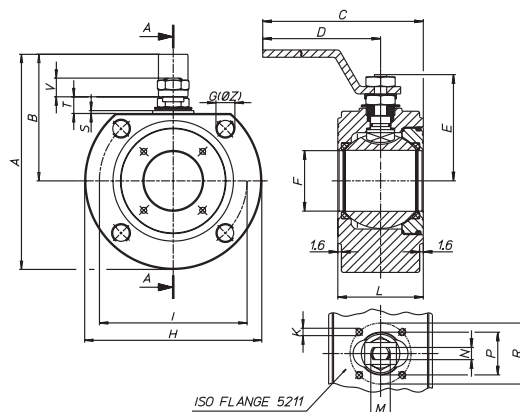
\*Su richiesta/Available on request

AISI 304  
ANSI 150



PED 2014/68/EU

**FIRE SAFE**



CODICE CODE	MISURA SIZE	ANSI	EXECUTION	A	B	C	D	E	F	G	H	I	K	L	M	N	P	R	S	T	V	Z	N° holes	ISO flange	KV
A1443X10	DN 65	150	F	225	137,5	380	333	122,5	65	M16	185	139,5	M8	95	M22	14	55	70	3	18,7	23,8	19	4	F07	510
A1443X11	DN 80	150	F-ND	245	150	395	333	132,5	78	M16	200	152,5	M8	122	M22	14	55	70	3	18,7	23,8	19	4	F07	770
A1443X12	DN 100	150	F	275	165	440	370	148,5	96	M16	220	190,5	M10	140	M27	16	70	102	3	22,2	25,3	19	8	F10	1200

Valvola a sfera wafer da barra in AISI 304 ANSI 150 fori filettati metrici.  
Forged wafer ball valve AISI 304 ANSI 150 metrical drill holes.

## A1305 CAST JADE LONG

**ATEX** CE Ex II 2 GD X\*

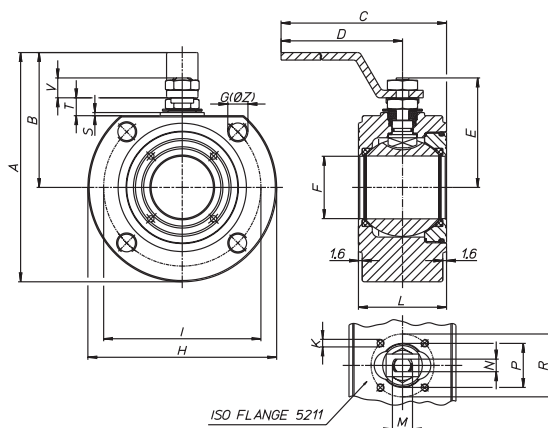
\*Su richiesta/Available on request

UNI EN 1092-1  
AISI 316



PED 2014/68/EU

**FIRE SAFE**



CODICE CODE	MISURA SIZE	PN Bar	EXECUTION	A	B	C	D	E	F	G	H	I	K	L	M	N	P	R	S	T	V	Z	N° holes	ISO flange	KV
A1305X09	DN 50	16/40	F-ND	193	110	265	230	87	50	M16	165	150	M6	83	M16	10	0	50	0	14	16	19	4	F05	280
A1305X10	DN 65	16	F-ND	230	137,5	385	333	122,5	65	M16	185	175	M8	103	M22	14	55	70	3	18,7	23,8	19	4	F07	510
A1305X12	DN 100	16	F-ND	275	165	447	370	148,5	96	M16	220	180	M10	153	M27	16	70	102	3	22,2	25,3	19	8	F10	1200

Valvola a sfera modello wafer da fusione non debordante.  
Cast ball valve wafer type ball contained.

## A1465F CAST JADE

**ATEX** CE Ex II 2 GD X \*

\*Su richiesta/Available on request

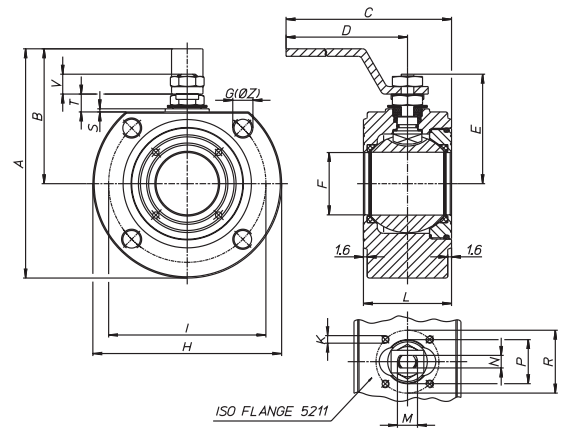
UNI EN 1092-1  
AISI 304



PED 2014/68/EU



**FIRE SAFE**



CODICE CODE	MISURA SIZE	PN Bar	EXECUTION	A	B	C	D	E	F	G	H	I	K	L	M	N	P	R	S	T	V	Z	N° holes	ISO flange	KV
A1465F07	DN 32	16/40	F-ND	150	85	207	180	67	32	M16	130	100	M5	54	M12	8	30	42	2	9,5	11,5	19	4	F04	130
A1465F08	DN 40	16/40	F	172	102	260	230	80	40	M16	150	110	M6	60	M16	10	35	50	2,5	14	16	19	4	F05	170
A1465F09	DN 50	16/40	F	193	110	265	230	87	50	M16	165	125	M6	70	M16	10	35	50	2,5	14	16	19	4	F05	280
A1465F10	DN 65	16	F	230	137,5	380	333	122,5	65	M16	185	145	M8	95	M22	14	55	70	3	18,7	23,8	19	4/8	F07	510
A1465F11	DN 80	16/40	F-ND	250	150	395	333	132,5	78	M16	200	160	M8	122	M22	14	55	70	3	18,7	23,8	19	8	F07	770
A1465F12	DN 100	16	F	275	165	440	370	148,5	96	M16	220	180	M10	140	M27	16	70	102	3	22,2	25,3	19	8	F10	1200

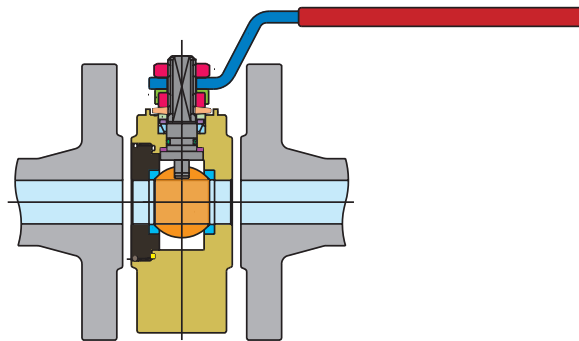
Valvola a sfera wafer AISI 304 da fusione.  
Wafer ball valve AISI 304 cast version.

# JACKET JADE

VALVOLE INDUSTRIALI  
INDUSTRIAL VALVE



GUARDA IL VIDEO / WATCH THE VIDEO



## SPECIFICA MATERIALI MATERIAL SPECIFICATION

PARTICOLARI COMPONENTS	ACCIAIO INOX AISI 316 STAINLESS STEEL AISI 316	ACCIAIO INOX AISI 304 STAINLESS STEEL AISI 304	ACCIAIO CARBONIO CARBON STEEL
<b>■ GUARNIZIONE STATICA</b> STATIC GASKET	PTFE	PTFE	PTFE
<b>■ O-RING STATICO</b> STATIC O-RING	NBR	NBR	NBR
<b>■ GHIERA</b> BODY INSERT	AISI 316 D 1.4401	A 105 D 1.4301	AISI 316 D 1.4401
<b>■ SEDI LATERALI</b> BALL SEATS	PTFE	PTFE	PTFE
<b>■ ANELLO ANTIFRIZIONE</b> THRUST WASHER	PTFE	PTFE	PTFE
<b>■ GUARNIZIONE DI TENUTA SUPERIORE</b> STEM PACKING	PTFE	PTFE	PTFE
<b>■ FERMO</b> OPERATION-STOP	AISI 304 D 1.4301	AISI 304 D 1.4301	AISI 304 D 1.4301
<b>■ BASE PER IL DADO FISSO</b> FIXING-NUT-PLAT	AISI 304 D 1.4301	AISI 304 D 1.4301	AISI 304 D 1.4301
<b>■ LEVA</b> LEVER HANDLE	AISI 304 D 1.4301	AISI 304 D 1.4301	ZINC PLATED STEEL
<b>■ DADO</b> LOCKING NUT	AISI 304 D 1.4301	AISI 304 D 1.4301	ZINC PLATED STEEL
<b>■ DADO DEL PERNO</b> STEM RETAINING-NUT	AISI 304 D 1.4301	AISI 304 D 1.4301	ZINC PLATED STEEL
<b>■ RONDELLE ELASTICHE</b> SPRING WASHERS	AISI 301 D 1.4310	AISI 301 D 1.4310	50 CRV4
<b>■ PREMIGUARNIZIONE</b> PACKING WASHERS	AISI 304 D 1.4301	AISI 303 D 1.4305	AISI 303 D 1.4305
<b>■ O-RING</b> O-RING	FKM	FKM	FKM
<b>■ PERNO</b> STEM	AISI 316 D 1.4401	AISI 304 D 1.4301	AISI 304 D 1.4301
<b>■ SFERA</b> BALL	AISI 316 D 1.4408	DN 15/20 AISI 316 D 1.4408 DN 25/100 AISI 304 D 1.4308	DN 15/20 AISI 316 D 1.4408 DN 25/100 AISI 304 D 1.4308
<b>■ CORPO</b> BODY	AISI 316 D 1.4408	AISI 304 D 1.4301	A 105



**PRESSIONE  
DI ESERCIZIO**

PN16/40 da DN15 a DN80.  
PN16 nelle misure DN65 e DN100  
(PN40 a richiesta).

**LIMITI DI  
TEMPERATURA**

Da -20° C a +180° C  
(versioni AISI 316, AISI 304 con PTFE).  
Da -10° C a +180° C (versione A105 e PTFE).

**ESECUZIONI  
SPECIALI**

Guarnizioni speciali:

- PTFE + FIBRA DI VETRO:  
da -20° C a +195° C (versione INOX).
- PTFE + CARBOGRAFITE: fino a 210° C.
- PTFE + anima metallica.
- PEEK per alte temperature: fino a 250° C.
- Guarnizione integrale in PTFE.

Prolunga del perno (50mm e 100mm).  
Versione sgrassata.  
Riduttore manuale.  
Dispositivo antistatico su richieste per DN15  
e DN20.  
Esecuzione ATEX su richiesta.

**PRESSURE  
LIMITS**

PN16/40 from DN15 to DN80.  
PN16 for sizes DN65 and DN100  
(PN40 on request)

**TEMPERATURE  
LIMITS**

From -20° C to +180° C  
(AISI 316, AISI 304 with PTFE seats).  
From -10° C to +180° C (A105 with PTFE seats).

**SPECIAL  
EXECUTIONS**

Special gaskets:

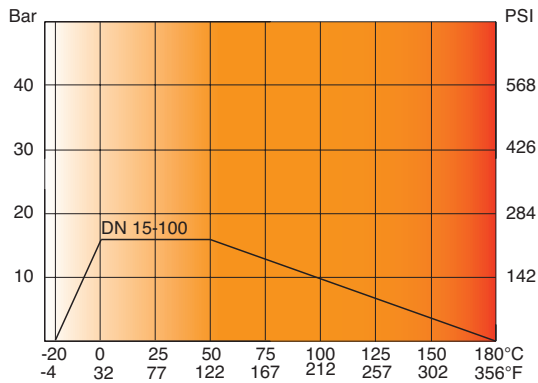
- PTFE + GLASS-FIBER:  
from -20° C to +195° C (stainless steel versions).
- PTFE + CARBO-GRAPHITE: to 210° C.
- PTFE + metallic core.
- PEEK for high temperature: up to 250° C.
- Cavity filler in PTFE.

Stem extensions (50mm and 100mm).  
Degreased version. Manual gear-box.  
Stem with antistatic device on request for DN15  
and DN20.  
ATEX execution on request.

**SISTEMA DI BLOCCAGGIO LEVA (SENZA LUCCHETTO): A0885 | LEVER LOCKING SYSTEM (WITHOUT PADLOCK): A0885**

**Diagramma pressione/temperatura**  
(prova eseguita con acqua)

Pressure/temperature diagram  
(tested with water)



**Coppia di sblocco in Nm | Breaking Torque in Nm**

DN size	15	20	25	32	40	50	65	80	100
PN - bar	0	4	7	10	16	25	35	55	150
	16	4,8	8,5	11,3	19	28	39	59	84,5
	25	5,2	9,1	12	20,5	29,5	41,5	92	
	40	6	10,5	13	22,5	31,5	44	99	
<b>Nm</b>									

I valori in Nm variano a seconda dell'applicazione e dei materiali delle guarnizioni. Considerare sempre un adeguato coefficiente di sicurezza.  
Values in Nm change depending on the application and material of the seats. Always consider a suitable safety factor.

# JACKET JADE

VALVOLE INDUSTRIALI  
INDUSTRIAL VALVE

## A0467 JACKET JADE

**ATEX** CE Ex II 2 GD X \*

\*Su richiesta/Available on request

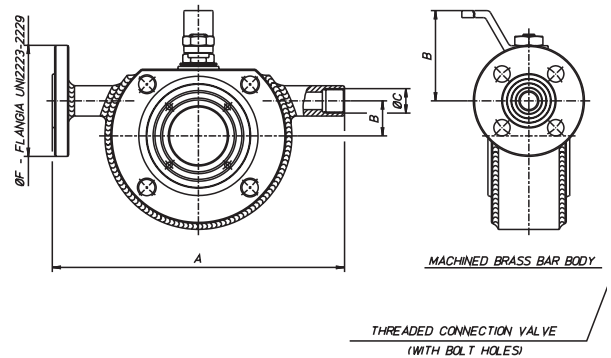
UNI EN 1092-1  
AISI 304



PED 2014/68/EU



**FIRE SAFE**



CODICE CODE	MISURA SIZE	PN Bar	PN CAMICIA JACKETS PN	EXECUTION	A	B	øC	D	E	øF	KV
A0467X04	DN 15	16/40	6	B-ND	160	0	G1/2	140	65	DN15	20
A0467X05	DN 20	16/40	6	B-ND	160	0	G1/2	140	70	DN15	60
A0467X06	DN 25	16/40	6	B-ND	190	0	G1/2	180	82	DN15	100
A0467X07	DN 32	16/40	6	B-ND	210	25	G1/2	180	85	DN15	130
A0467X08	DN 40	16/40	6	B	230	30	G1/2	230	102	DN15	170
A0467X09	DN 50	16/40	6	B	250	10	G1/2	230	110	DN15	280
A0467X10	DN 65	16	6	B	270	45	G1/2	350	137,5	DN15	510
A0467X11	DN 80	16/40	6	B-ND	300	50	G1/2	350	150	DN15	770
A0467X12	DN 100	16	6	B	340	70	G1	508	165	DN25	1200

Valvola a sfera wafer in acciaio al carbonio con camicie di riscaldamento e tronchetti filettati 1/2" femmina per le misure da DN15 a DN80; 1" femmina per DN100.  
Wafer carbon steel ball valve with heating jackets 1/2" female threads from DN15 to DN80; 1" for DN100.

## A0468 JACKET JADE

**ATEX** CE Ex II 2 GD X \*

\*Su richiesta/Available on request

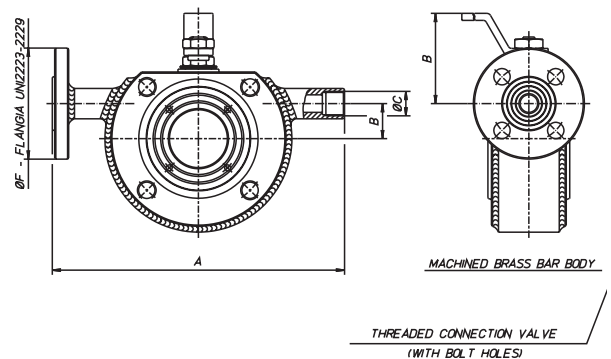
UNI EN 1092-1  
A105



PED 2014/68/EU



**FIRE SAFE**



CODICE CODE	MISURA SIZE	PN Bar	PN CAMICIA JACKETS PN	EXECUTION	A	B	øC	D	E	øF	KV
A0468X04	DN 15	16/40	6	B-ND	160	0	G1/2	140	65	DN15	20
A0468X05	DN 20	16/40	6	B-ND	160	0	G1/2	140	70	DN15	60
A0468X06	DN 25	16/40	6	B-ND	190	0	G1/2	180	82	DN15	100
A0468X07	DN 32	16/40	6	B-ND	210	25	G1/2	180	85	DN15	130
A0468X08	DN 40	16/40	6	B	230	30	G1/2	230	102	DN15	170
A0468X09	DN 50	16/40	6	B	250	10	G1/2	230	110	DN15	280
A0468X10	DN 65	16	6	B	270	45	G1/2	350	137,5	DN15	510
A0468X11	DN 80	16/40	6	B-ND	300	50	G1/2	350	150	DN15	770
A0468X12	DN 100	16	6	B	340	70	G1	508	165	DN25	1200

Valvola a sfera wafer in acciaio al carbonio con camicie di riscaldamento.  
Wafer carbon steel ball valve with heating jackets.

B: DA BARRA / FROM BAR - F: DA FUSIONE / CAST VERSION - ND: NON DEBORDATE / BALL CONTAINED

# JACKET JADE

VALVOLE INDUSTRIALI  
INDUSTRIAL VALVE

## A0464 JACKET JADE

**ATEX** CE Ex II 2 GD X \*

\*Su richiesta/Available on request

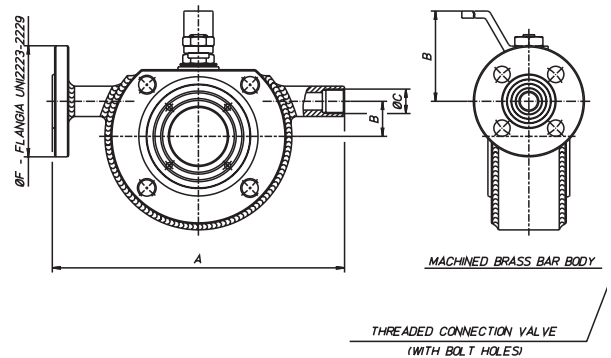
UNI EN 1092-1  
AISI 316



PED 2014/68/EU



**FIRE SAFE**



CODICE CODE	MISURA SIZE	PN Bar	PN CAMICIA JACKETS PN	EXECUTION	A	B	øC	D	E	øF	KV
A0464X04	DN 15	16/40	6	B-ND	160	0	G1/2	140	65	DN15	20
A0464X05	DN 20	16/40	6	B-ND	160	0	G1/2	140	70	DN15	60
A0464X06	DN 25	16/40	6	B-ND	190	0	G1/2	180	82	DN15	100
A0464X07	DN 32	16/40	6	B-ND	210	25	G1/2	180	85	DN15	130
A0464X08	DN 40	16/40	6	B	230	30	G1/2	230	102	DN15	170
A0464X09	DN 50	16/40	6	B	250	10	G1/2	230	110	DN15	280
A0464X10	DN 65	16	6	B	270	45	G1/2	350	137,5	DN15	510
A0464X11	DN 80	16/40	6	B-ND	300	50	G1/2	350	150	DN15	770
A0464X12	DN 100	16	6	B	340	70	G1	508	165	DN25	1200

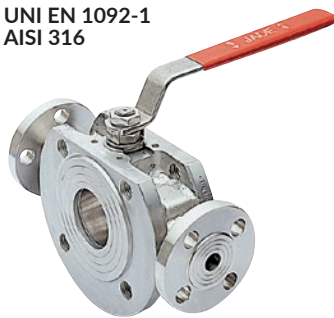
Valvola a sfera wafer in acciaio inox AISI 316 con camicie di riscaldamento in AISI304 con troncetti filettati 1/2" femmina per le misure da DN15 a DN80; 1" femmina per DN100.  
Wafer stainless steel ball valve with heating jackets 1/2" female threads from DN15 to DN80; 1" for DN100.

## A0465 JACKET JADE

**ATEX** CE Ex II 2 GD X \*

\*Su richiesta/Available on request

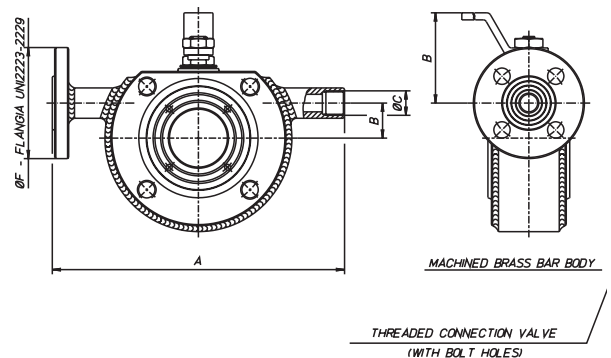
UNI EN 1092-1  
AISI 316



PED 2014/68/EU



**FIRE SAFE**



CODICE CODE	MISURA SIZE	PN Bar	PN CAMICIA JACKETS PN	EXECUTION	A	B	øC	D	E	øF	KV
A0465X04	DN 15	16/40	6	B-ND	160	0	G1/2	140	65	DN15	20
A0465X05	DN 20	16/40	6	B-ND	160	0	G1/2	140	70	DN15	60
A0465X06	DN 25	16/40	6	B-ND	190	0	G1/2	180	82	DN15	100
A0465X07	DN 32	16/40	6	B-ND	210	25	G1/2	180	85	DN15	130
A0465X08	DN 40	16/40	6	B	230	30	G1/2	230	102	DN15	170
A0465X09	DN 50	16/40	6	B	250	10	G1/2	230	110	DN15	280
A0465X10	DN 65	16	6	B	270	45	G1/2	350	137,5	DN15	510
A0465X11	DN 80	16/40	6	B-ND	300	50	G1/2	350	150	DN15	770
A0465X12	DN 100	16	6	B	340	70	G1	508	165	DN25	1200

Valvola a sfera wafer in acciaio inox AISI 316 con camicie di riscaldamento in AISI304.  
Wafer stainless steel ball valve with AISI304 heating jackets.

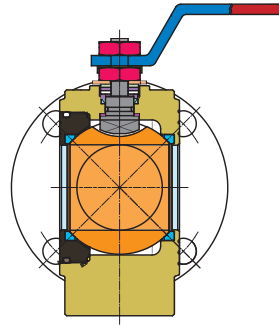
B: DA BARRA / FROM BAR - F: DA FUSIONE / CAST VERSION - ND: NON DEBORDATE / BALL CONTAINED

# JADE 3W

VALVOLE INDUSTRIALI  
INDUSTRIAL VALVE



GUARDA IL VIDEO / WATCH THE VIDEO



## SPECIFICA MATERIALI MATERIAL SPECIFICATION

PARTICOLARI COMPONENTS	ACCIAIO INOX AISI 316 STAINLESS STEEL AISI 316	ACCIAIO CARBONIO CARBON STEEL
<span style="color: yellow;">■</span> GUARNIZIONE STATICA STATIC GASKET	PTFE	PTFE
<span style="color: brown;">■</span> O-RING STATICO STATIC O-RING	NBR	NBR
<span style="color: black;">■</span> GHIERA BODY INSERT	AISI 316 D 1.4401	AISI 316 D 1.4401
<span style="color: cyan;">■</span> SEDI LATERALI BALL SEATS	PTFE	PTFE
<span style="color: purple;">■</span> ANELLO ANTIFRIZIONE THRUST WASHER	PTFE	PTFE
<span style="color: lightblue;">■</span> GUARNIZIONE DI TENUTA SUPERIORE STEM PACKING	PTFE	PTFE
<span style="color: lightgreen;">■</span> FERMO OPERATION-STOP	AISI 304 D 1.4301	AISI 304 D 1.4301
<span style="color: limegreen;">■</span> BASE PER IL DADO FISSO FIXING-NUT-PLAT	AISI 304 D 1.4301	AISI 304 D 1.4301
<span style="color: blue;">■</span> LEVA LEVER HANDLE	AISI 304 D 1.4301	ZINC PLATED STEEL
<span style="color: magenta;">■</span> DADO LOCKING NUT	AISI 304 D 1.4301	ZINC PLATED STEEL
<span style="color: red;">■</span> DADO DEL PERNO STEM RETAINING-NUT	AISI 304 D 1.4301	ZINC PLATED STEEL
<span style="color: orange;">■</span> RONDELLE ELASTICHE SPRING WASHERS	AISI 301 D 1.4310	50 CRV4
<span style="color: purple;">■</span> PREMIGUARNIZIONE PACKING WASHERS	AISI 304 D 1.4301	AISI 303 D 1.4305
<span style="color: green;">■</span> O-RING O-RING	FKM	FKM
<span style="color: grey;">■</span> PERNO STEM	AISI 316 D 1.4401	AISI 304 D 1.4301
<span style="color: orange;">■</span> SFERA BALL	AISI 316 D 1.4408	DN 15/20 AISI 316 D 1.4408 DN 25/100 AISI 304 D 1.4308
<span style="color: yellow;">■</span> CORPO BODY	AISI 316 D 1.4408	A 105

**PRESSIONE  
DI ESERCIZIO**

PN16/40 da DN15 a DN80.  
PN16 nelle misure DN65 e DN100  
(PN40 a richiesta).

**LIMITI DI  
TEMPERATURA**

Da -20° C a +180° C  
(versioni AISI 316, AISI 304 con PTFE).  
Da -10° C a +180° C (versione A105 e PTFE).

**ESECUZIONI  
SPECIALI**

Guarnizioni speciali:

- PTFE + FIBRA DI VETRO:  
da -20° C a +195° C (versione INOX).
- PTFE + CARBOGRAFITE: fino a 210° C.
- PTFE + anima metallica.
- PEEK per alte temperature: fino a 250° C.
- Guarnizione integrale in PTFE.

Prolunga del perno (50mm e 100mm).  
Versione sgrassata.  
Riduttore manuale.  
Dispositivo antistatico su richieste per DN15  
e DN20.  
Esecuzione ATEX su richiesta.

**PRESSURE  
LIMITS**

PN16/40 from DN15 to DN80.  
PN16 for sizes DN65 and DN100  
(PN40 on request)

**TEMPERATURE  
LIMITS**

From -20° C to +180° C  
(AISI 316, AISI 304 with PTFE seats).  
From -10° C to +180° C (A105 with PTFE seats).

**SPECIAL  
EXECUTIONS**

Special gaskets:

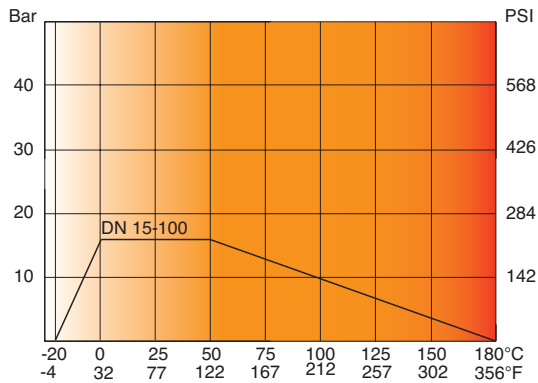
- PTFE + GLASS-FIBER:  
from -20° C to +195° C (stainless steel versions).
- PTFE + CARBO-GRAPHITE: to 210° C.
- PTFE + metallic core.
- PEEK for high temperature: up to 250° C.
- Cavity filler in PTFE.

Stem extensions (50mm and 100mm).  
Degreased version. Manual gear-box.  
Stem with antistatic device on request for DN15  
and DN20.  
ATEX execution on request.

**SISTEMA DI BLOCCAGGIO LEVA (SENZA LUCCHETTO): A0885 | LEVER LOCKING SYSTEM (WITHOUT PADLOCK): A0885**

**Diagramma pressione/temperatura**  
(prova eseguita con acqua)

Pressure/temperature diagram  
(tested with water)



**Coppia di sblocco in Nm | Breaking Torque in Nm**

DN size	15	20	25	32	40	50	65	80	100	
<b>PN - bar</b>	<b>0</b>	<b>4</b>	<b>7</b>	<b>10</b>	<b>16</b>	<b>25</b>	<b>35</b>	<b>55</b>	<b>75</b>	<b>150</b>
<b>16</b>	4,8	8,5	11,3	19	28	39	59	84,5	168	
<b>25</b>	5,2	9,1	12	20,5	29,5	41,5		92		
<b>40</b>	6	10,5	13	22,5	31,5	44		99		
	<b>Nm</b>									

I valori in Nm variano a seconda dell'applicazione e dei materiali delle guarnizioni. Considerare sempre un adeguato coefficiente di sicurezza.  
Values in Nm change depending on the application and material of the seats. Always consider a suitable safety factor.

# JADE 3W

VALVOLE INDUSTRIALI  
INDUSTRIAL VALVE

A0380 JADE 3W

**ATEX** CE Ex II 2 GD X\*

\*Su richiesta/Available on request

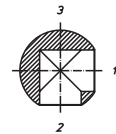
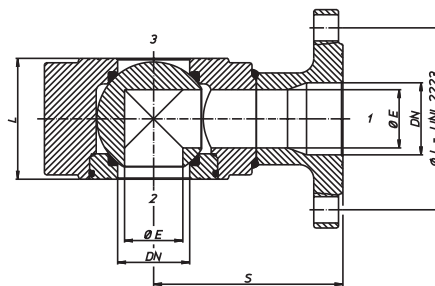
UNI EN 1092-1  
A105



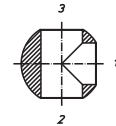
PED 2014/68/EU



**FIRE SAFE**



L' TYPE BALL'  
POSSIBLE OPERATIONS:  
1-2, 1-3



T' TYPE BALL'  
POSSIBLE OPERATIONS:  
1-2-3, 1-2, 1-3

CODICE CODE	MISURA SIZE	PN Bar	EXECUTION	ØE	I	L	S
A0380X04	DN 15	16/40	B-ND	10	65	35	85
A0380X05	DN 20	16/40	B-ND	15	75	38	90
A0380X06	DN 25	16/40	B-ND	20	85	43	90
A0380X07	DN 32	16/40	B-ND	25	100	54	105
A0380X08	DN 40	16/40	B-ND	32	110	66	120
A0380X09	DN 50	16/40	B-ND	40	125	83	130
A0380X10	DN 65	16	B-ND	50	145	103	150
A0380X11	DN 80	16/40	B-ND	65	160	122	175
A0380X12	DN 100	16	B-ND	78	180	153	185

Valvola a sfera modello wafer in acciaio al carbonio a 3 vie con sfera ad L.  
3-way wafer carbon steel ball valve with L ball.

A0390 JADE 3W

**ATEX** CE Ex II 2 GD X\*

\*Su richiesta/Available on request

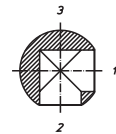
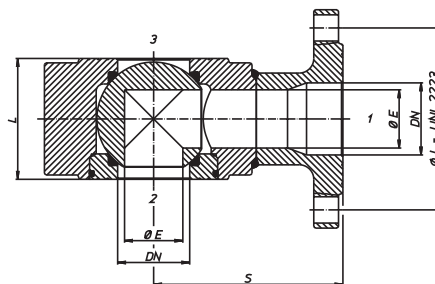
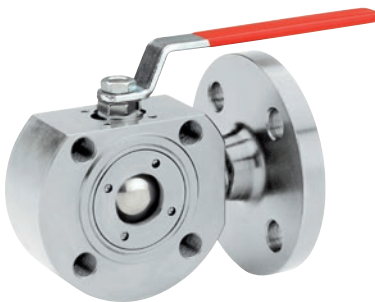
UNI EN 1092-1  
AISI 316



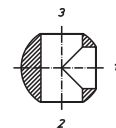
PED 2014/68/EU



**FIRE SAFE**



L' TYPE BALL'  
POSSIBLE OPERATIONS:  
1-2, 1-3



T' TYPE BALL'  
POSSIBLE OPERATIONS:  
1-2-3, 1-2, 1-3

CODICE CODE	MISURA SIZE	PN Bar	EXECUTION	ØE	I	L	S
A0390X04	DN 15	16/40	B-ND	10	65	35	85
A0390X05	DN 20	16/40	B-ND	15	75	38	90
A0390X06	DN 25	16/40	B-ND	20	85	43	90
A0390X07	DN 32	16/40	B-ND	25	100	54	105
A0390X08	DN 40	16/40	B-ND	32	110	66	120
A0390X09	DN 50	16/40	B-ND	40	125	83	130
A0390X10	DN 65	16	B-ND	50	145	103	150
A0390X11	DN 80	16/40	B-ND	65	160	122	175
A0390X12	DN 100	16	B-ND	78	180	153	185

Valvola a sfera modello wafer in acciaio inox a 3 vie con sfera ad L.  
3-way wafer stainless steel ball valve with L ball.

B: DA BARRA / FROM BAR - F: DA FUSIONE / CAST VERSION - ND: NON DEBORDATE / BALL CONTAINED

