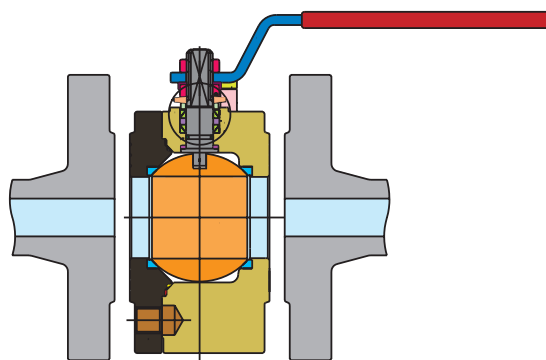


# DIAMOND

## VALVOLE INDUSTRIALI INDUSTRIAL VALVE



GUARDA IL VIDEO / WATCH THE VIDEO



### SPECIFICA MATERIALI MATERIAL SPECIFICATION

PARTICOLARI COMPONENTS	ACCIAIO INOX AISI 316 STAINLESS STEEL AISI 316	ACCIAIO INOX AISI 304 STAINLESS STEEL AISI 304	ACCIAIO CARBONIO CARBON STEEL
■ FLANGIA DI CONTENIMENTO RETAINING FLANGE	AISI 316 D 1.4401	AISI 304 D 1.4301	LF2
■ ANELLO STATICO ESTERNO OUTSIDE STATIC RING	PURE GRAPHITE	PURE GRAPHITE	PURE GRAPHITE
■ SEDI LATERALI BALL SEATS	PTFE	PTFE	PTFE
■ PERNO STEM	AISI 316 D 1.4401	AISI 304 D 1.4301	AISI 304 D 1.4301
■ O-RING O-RING	FKM	FKM	FKM
■ RONDELLA DI TENUTA PACKING WASHER	AISI 304 D 1.4301	AISI 304 D 1.4301	AISI 304 D 1.4301
■ RONDELLE ELASTICHE SPRING WASHERS	AISI 301 D 1.4310	AISI 301 D 1.4310	50 CRV4
■ PIASTRA FERMA DADO FIXING-NUT-PLAT	AISI 301 D 1.4310	AISI 301 D 1.4310	AISI 304 D 1.4301
■ DADO BLOCCANTE LOCKING NUT	AISI 304 D 1.4301	AISI 304 D 1.4301	A 105
■ LEVA LEVER HANDLE	AISI 304 D 1.4301	AISI 304 D 1.4301	A 105
■ VITE PER FERMO DI MANOVRA SCREW FOR OPER.STOP	AISI 304 D 1.4301	AISI 304 D 1.4301	A 105
■ FERMO DI MANOVRA OPERATION STOP	AISI 304 D 1.4301	AISI 304 D 1.4301	A 105
■ DADO FISSA PERNO STEM RETAINING-NUT	AISI 304 D 1.4301	AISI 304 D 1.4301	A 105
■ ANELLO SUPERIORE UPPER RING	PTFE	PTFE	PTFE
■ TENUTA PERNO STEM PACKING	PTFE	PTFE	PTFE
■ ANELLO ANTIFRIZIONE THRUST WASHER	PTFE	PTFE	PTFE
■ SFERA BALL	AISI 316 D 1.4401	AISI 304 D 1.4308	AISI 304 D 1.4308
■ GUARNIZIONE STATICA STATIC GASKET	PTFE	PTFE	PTFE
■ CORPO BODY	AISI 316 D 1.4408	AISI 304 D 1.4301	A 105

**PRESSIONE DI ESERCIZIO** PN16/40.

**LIMITI DI TEMPERATURA** Da -20° C a +180° C.

**ESECUZIONI SPECIALI** Guarnizioni speciali:

- PTFE + FIBRA DI VETRO: da -20° C a +195° C (versione INOX).
- PTFE + CARBOGRAFITE: fino a 210° C.
- PTFE + anima metallica.
- PEEK per alte temperature: fino a 250° C.
- Guarnizione integrale in PTFE.

Prolunga del perno (50mm e 100mm).  
Versione sgrassata.  
Riduttore manuale.  
Esecuzione ATEX su richiesta.

**PRESSURE LIMITS** PN16/40 .

**TEMPERATURE LIMITS** From -20° C to +180° C.

**SPECIAL EXECUTIONS** Special gaskets:

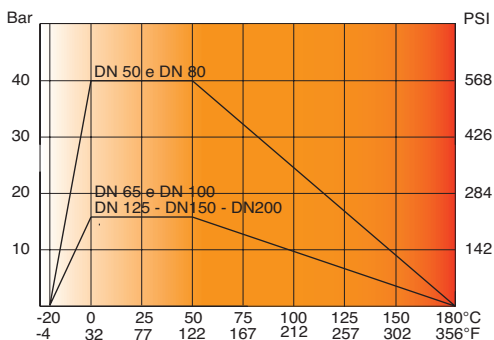
- PTFE + GLASS-FIBER: from -20° C to +195° C (stainless steel versions).
- PTFE + CARBO-GRAPHITE: to 210° C.
- PTFE + metallic core.
- PEEK for high temperature: up to 250° C.
- Cavity filler in PTFE.

Stem extensions (50mm and 100mm).  
Degreased version. Manual gear-box.  
Manual gear-box  
ATEX execution on request.

**SISTEMA DI BLOCCAGGIO LEVA FINO A PN40 (SENZA LUCCHETTO): A0885 | LEVER LOCKING SYSTEM UNTIL PN40 (WITHOUT PADLOCK): A0885**

**Diagramma pressione/temperatura**  
(prova eseguita con acqua)

Pressure/temperature diagram  
(tested with water)



**Coppia di sblocco in Nm | Breaking Torque in Nm**

DN size	50	65	80	100	125	150	200
<b>0</b>	35	55	75	150	240	310	600
<b>16</b>	39	59	84,5	168	300	400	800
<b>25</b>	41,5	62,5	92	180			
<b>40</b>	44	67	99	195			

**Nm**

I valori in Nm variano a seconda dell'applicazione e dei materiali delle guarnizioni. Considerare sempre un adeguato coefficiente di sicurezza.

Values in Nm change depending on the application and material of the seats. Always consider a suitable safety factor.

## A0485X DIAMOND

**ATEX** CE Ex II 2 GD X \*

\*Su richiesta/Available on request

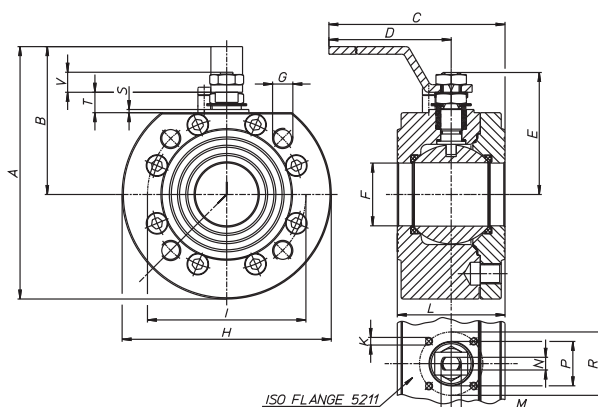


PED 2014/68/EU



**FIRE SAFE**

UNI EN 1092-1  
AISI 316



CODICE CODE	MISURA SIZE	PN Bar	EXECUTION	A	B	C	D	E	F	G	H	I	K	L	M	N	P	R	S	T	V	Z	N° holes	ISO flange	KV
A0485X09	DN 50	16/40	B-ND	199	117	273	230	94,5	49,5	M16	165	125	M6	85	M16	10	35	50	2,5	16	14	-	4	F05	280
A0485X10	DN 65	16	B-ND	232	139	385	333	122,5	65	M16	185	145	M8	103	M22	14	55	70	3	19	23,5	-	4	F05	510
A0485X11	DN 80	16/40	B-ND	249	149	394	333	132,5	78	M16	200	160	M8	122	M22	14	55	70	3	19	23,5	-	8	F07	770
A0485X12	DN 100	16	B-ND	277	167	448	370	148,5	96	M16	220	180	M10	154	M27	16	70	102	3	22,2	25,3	-	8	F07	1200
A0485X13	DN 125	16	B-ND	309	181	455	370	166,5	118	M16	255	210	M10	185	M27	16	70	102	3	22,2	25,3	-	8	F10	1700
A0485X14	DN 150	16	B-ND	396	249	689	584	200	144	M20	295	240	M12	235	M42	26	-	125	-	-	31,5	650	8	F12	2050
A0485X15	DN 200	16	B-ND	475	288	739	584	235	192	M20	373	295	M12	310	M42	26	-	125	-	-	27	650	12	F12	-

Valvola a sfera wafer da barra serie pesante.  
Wafer ball valve from bar heavy duty.

## A0486X DIAMOND PN40

**ATEX** CE Ex II 2 GD X \*

\*Su richiesta/Available on request

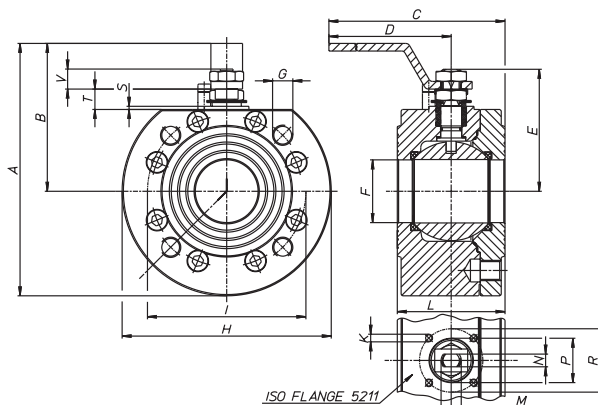


PED 2014/68/EU



**FIRE SAFE**

UNI EN 1092-1  
AISI 316



CODICE CODE	MISURA SIZE	PN Bar	EXECUTION	A	B	C	D	E	F	G	H	I	K	L	M	N	P	R	S	T	V	Z	N° holes	ISO flange	KV
A0486X10	DN 65	40	B-ND	232	139	385	333	122,5	65	M16	185	145	M8	103	M22	14	55	70	3	19	23,5	-	4	F05	510
A0486X12	DN 100	40	B-ND	277	167	448	370	148,5	96	M16	220	180	M10	154	M27	16	70	102	3	22,2	25,3	-	8	F07	1200
A0486X13	DN 125	40	B-ND	309	181	455	370	166,5	118	M16	255	210	M10	185	M27	16	70	102	3	22,2	25,3	-	8	F10	1700
A0486X14	DN 150	40	B-ND	396	249	689	584	200	144	M20	295	240	M12	235	M42	26	-	125	-	-	31,5	650	8	F12	2050
A0486X15	DN 200	40	B-ND	475	288	739	584	235	192	M20	373	295	M12	310	M42	26	-	125	-	-	27	650	12	F12	-

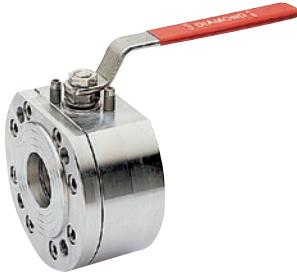
Valvola a sfera wafer PN40 da barra serie pesante.  
Wafer ball valve from bar heavy duty series PN40.

## A1485X DIAMOND

**ATEX** CE Ex II 2 GD X \*

\* Su richiesta/Available on request

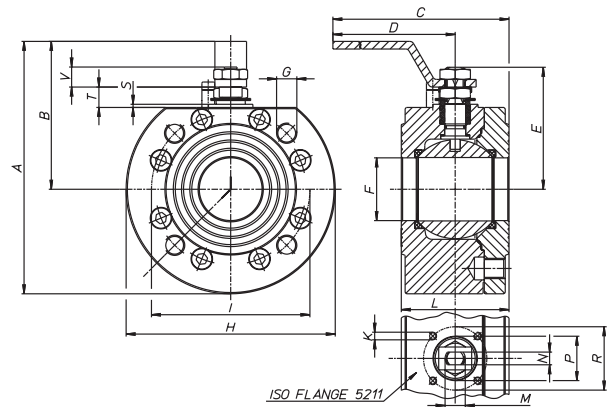
UNI EN 1092-1  
AISI 304



PED 2014/68/EU



**FIRE SAFE**



CODICE CODE	MISURA SIZE	PN Bar	EXECUTION	A	B	C	D	E	F	G	H	I	K	L	M	N	P	R	S	T	V	Z	N° holes	ISO flange	KV
A1485X09	DN 50	16/40	B-ND	199	117	273	230	94,5	49,5	M16	165	125	M6	85	M16	10	35	50	2,5	16	14	-	4	F05	280
A1485X10	DN 65	16	B-ND	232	139	385	333	122,5	65	M16	185	145	M8	103	M22	14	55	70	3	19	23,5	-	4	F05	510
A1485X11	DN 80	16/40	B-ND	249	149	394	333	132,5	78	M16	200	160	M8	122	M22	14	55	70	3	19	23,5	-	8	F07	770
A1485X12	DN 100	16	B-ND	277	167	448	370	148,5	96	M16	220	180	M10	154	M27	16	70	102	3	22,2	25,3	-	8	F07	1200
A1485X13	DN 125	16	B-ND	309	181	455	370	166,5	118	M16	255	210	M10	185	M27	16	70	102	3	22,2	25,3	-	8	F10	1700
A1485X14	DN 150	16	B-ND	396	249	689	584	200	144	M20	295	240	M12	235	M42	26	-	125	-	-	31,5	650	8	F12	2050
A1485X15	DN 200	16	B-ND	475	288	739	584	235	192	M20	373	295	M12	310	M42	26	-	125	-	-	27	650	12	F12	-

Valvola a sfera modello wafer da barra serie pesante AISI 304.  
Wafer ball valve from bar heavy series AISI 304.

## A0489X DIAMOND

**ATEX** CE Ex II 2 GD X \*

\* Su richiesta/Available on request

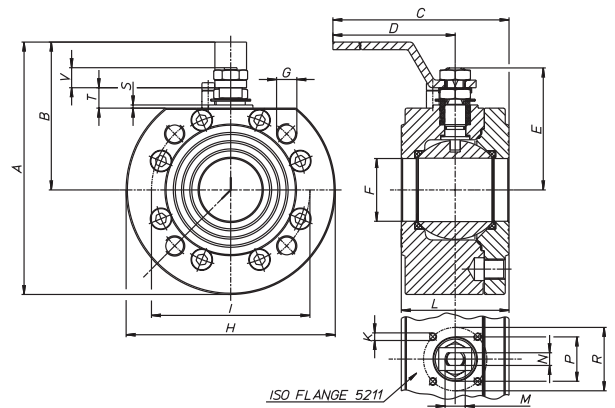
UNI EN 1092-1  
AISI 304



PED 2014/68/EU



**FIRE SAFE**



CODICE CODE	MISURA SIZE	PN Bar	EXECUTION	A	B	C	D	E	F	G	H	I	K	L	M	N	P	R	S	T	V	Z	N° holes	ISO flange	KV
A0489X10	DN 65	16/40	B-ND	232	139	385	333	122,5	65	M16	185	145	M8	103	M22	14	55	70	3	19	23,5	-	4	F05	510
A0489X12	DN 100	40	B-ND	277	167	448	370	148,5	96	M16	220	180	M10	154	M27	16	70	102	3	22,2	25,3	-	8	F07	1200
A0489X13	DN 125	40	B-ND	309	181	455	370	166,5	118	M16	255	210	M10	185	M27	16	70	102	3	22,2	25,3	-	8	F10	1700
A0489X14	DN 150	40	B-ND	396	249	689	584	200	144	M20	295	240	M12	235	M42	26	-	125	-	-	31,5	650	8	F12	2050
A0489X15	DN 200	40	B-ND	475	288	739	584	235	192	M20	373	295	M12	310	M42	26	-	125	-	-	27	650	12	F12	-

Valvola a sfera AISI 304 serie pesante PN40.  
Wafer ball valve AISI 304 from bar PN40.

## A0487X DIAMOND

**ATEX** CE Ex II 2 GD X \*

\*Su richiesta/Available on request

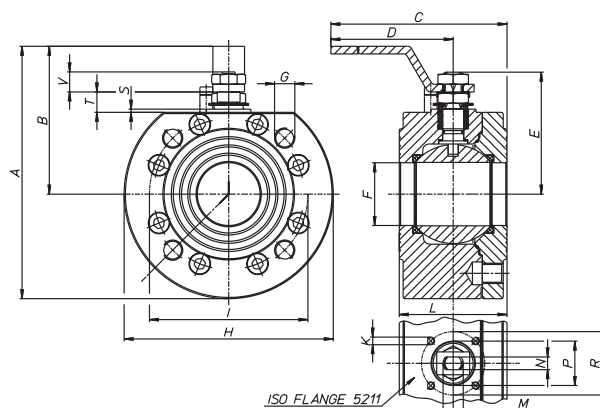
UNI EN 1092-1  
A105



PED 2014/68/EU



**FIRE SAFE**



CODICE CODE	MISURA SIZE	PN Bar	EXECUTION	A	B	C	D	E	F	G	H	I	K	L	M	N	P	R	S	T	V	Z	N° holes	ISO flange	KV
A0487X09	DN 50	16/40	B-ND	199	117	273	230	94,5	49,5	M16	165	125	M6	85	M16	10	35	50	2,5	16	14	-	4	F05	280
A0487X10	DN 65	16	B-ND	232	139	385	333	122,5	65	M16	185	145	M8	103	M22	14	55	70	3	19	23,5	-	4	F05	510
A0487X11	DN 80	16/40	B-ND	249	149	394	333	132,5	78	M16	200	160	M8	122	M22	14	55	70	3	19	23,5	-	8	F07	770
A0487X12	DN 100	16	B-ND	277	167	448	370	148,5	96	M16	220	180	M10	154	M27	16	70	102	3	22,2	25,3	-	8	F07	1200
A0487X13	DN 125	16	B-ND	309	181	455	370	166,5	118	M16	255	210	M10	185	M27	16	70	102	3	22,2	25,3	-	8	F10	1700
A0487X14	DN 150	16	B-ND	396	249	689	584	200	144	M20	295	240	M12	235	M42	26	-	125	-	-	31,5	650	8	F12	2050
A0487X15	DN 200	16	B-ND	475	288	739	584	235	192	M20	373	295	M12	310	M42	26	-	125	-	-	27	650	12	F12	-

Valvola a sfera wafer in acciaio al carbonio da barra serie pesante.  
Wafer ball valve heavy duty series in carbon steel from bar.

## A0488X DIAMOND PN40

**ATEX** CE Ex II 2 GD X \*

\*Su richiesta/Available on request

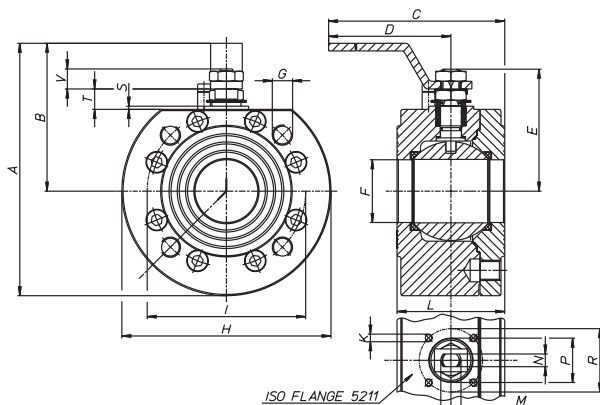
UNI EN 1092-1



PED 2014/68/EU



**FIRE SAFE**



CODICE CODE	MISURA SIZE	PN Bar	EXECUTION	A	B	C	D	E	F	G	H	I	K	L	M	N	P	R	S	T	V	Z	N° holes	ISO flange	KV
A0488X10	DN 65	40	B-ND	232	139	385	333	122,5	65	M16	185	145	M8	103	M22	14	55	70	3	19	23,5	-	4	F05	510
A0488X12	DN 100	40	B-ND	277	167	448	370	148,5	96	M16	220	180	M10	154	M27	16	70	102	3	22,2	25,3	-	8	F07	1200
A0488X13	DN 125	40	B-ND	309	181	455	370	166,5	118	M16	255	210	M10	185	M27	16	70	102	3	22,2	25,3	-	8	F10	1700
A0488X14	DN 150	40	B-ND	396	249	689	584	200	144	M20	295	240	M12	235	M42	26	-	125	-	-	31,5	650	8	F12	2050
A0488X15	DN 200	40	B-ND	475	288	739	584	235	192	M20	373	295	M12	310	M42	26	-	125	-	-	27	650	12	F12	-

Valvola a sfera wafer in acciaio carbonio PN40.  
Wafer ball valve in carbon steel PN40.

### A1203X DIAMOND

**ATEX** CE Ex II 2 GD X\*

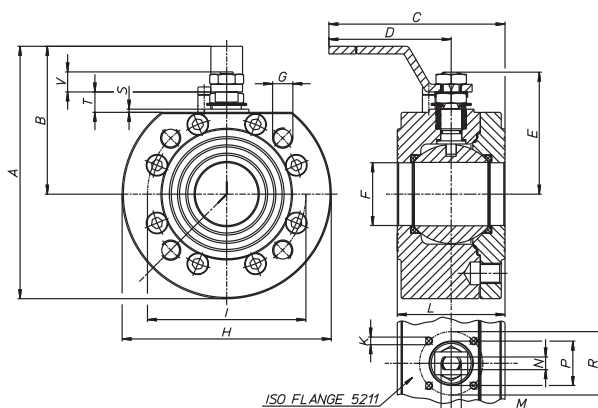
\*Su richiesta/Available on request

ANSI 150  
AISI 304



PED 2014/68/EU

**FIRE SAFE**



CODICE CODE	MISURA SIZE	ANSI	EXECUTION	A	B	C	D	E	F	G	H	I	K	L	M	N	P	R	S	T	V	Z	N° holes	ISO	KV
A1203X09	DN 50	150	B-ND	199	117	273	230	94,5	49,5	M16	165	125	M6	85	M16	10	35	50	2,5	16	14	-	4	F05	280
A1203X10	DN 65	150	B-ND	232	139	385	333	122,5	65	M16	185	145	M8	103	M22	14	55	70	3	19	23,5	-	4	F05	510
A1203X11	DN 80	150	B-ND	249	149	394	333	132,5	78	M16	200	160	M8	122	M22	14	55	70	3	19	23,5	-	8	F07	770
A1203X12	DN 100	150	B-ND	277	167	448	370	148,5	96	M16	220	180	M10	154	M27	16	70	102	3	22,2	25,3	-	8	F07	1200
A1203X13	DN 125	150	B-ND	309	181	455	370	166,5	118	M16	255	210	M10	185	M27	16	70	102	3	22,2	25,3	-	8	F10	1700
A1203X14	DN 150	150	B-ND	396	249	689	584	200	144	M20	295	240	M12	235	M42	26	-	125	-	-	31,5	650	8	F12	2050
A1203X15	DN 200	150	B-ND	475	288	739	584	235	192	M20	373	295	M12	310	M42	26	-	125	-	-	27	650	12	F12	-

Valvola a sfera AISI 304 serie pesante ANSI 150 fori filettati metrici.  
Wafer ball valve AISI 304 from bar ANSI 150 metrical drill holes.

### A1210X DIAMOND

**ATEX** CE Ex II 2 GD X\*

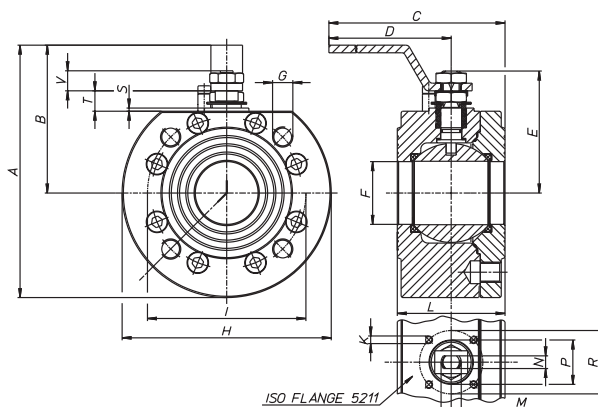
\*Su richiesta/Available on request

ANSI 150  
A105



PED 2014/68/EU

**FIRE SAFE**



CODICE CODE	MISURA SIZE	ANSI	EXECUTION	A	B	C	D	E	F	G	H	I	K	L	M	N	P	R	S	T	V	Z	N° holes	ISO	KV
A1210X09	DN 50	150	B-ND	199	117	273	230	94,5	49,5	M16	165	125	M6	85	M16	10	35	50	2,5	16	14	-	4	F05	280
A1210X10	DN 65	150	B-ND	232	139	385	333	122,5	65	M16	185	145	M8	103	M22	14	55	70	3	19	23,5	-	4	F05	510
A1210X11	DN 80	150	B-ND	249	149	394	333	132,5	78	M16	200	160	M8	122	M22	14	55	70	3	19	23,5	-	8	F07	770
A1210X12	DN 100	150	B-ND	277	167	448	370	148,5	96	M16	220	180	M10	154	M27	16	70	102	3	22,2	25,3	-	8	F07	1200
A1210X13	DN 125	150	B-ND	309	181	455	370	166,5	118	M16	255	210	M10	185	M27	16	70	102	3	22,2	25,3	-	8	F10	1700
A1210X14	DN 150	150	B-ND	396	249	689	584	200	144	M20	295	240	M12	235	M42	26	-	125	-	-	31,5	650	8	F12	2050
A1210X15	DN 200	150	B-ND	475	288	739	584	235	192	M20	373	295	M12	310	M42	26	-	125	-	-	27	650	12	F12	-

Valvola a sfera wafer in acciaio carbonio ANSI 150 fori filettati metrici.  
Wafer ball valve in carbon steel ANSI 150 metrical drill holes.

### A1213X DIAMOND

**ATEX** CE Ex II 2 GD X\*

\*Su richiesta/Available on request

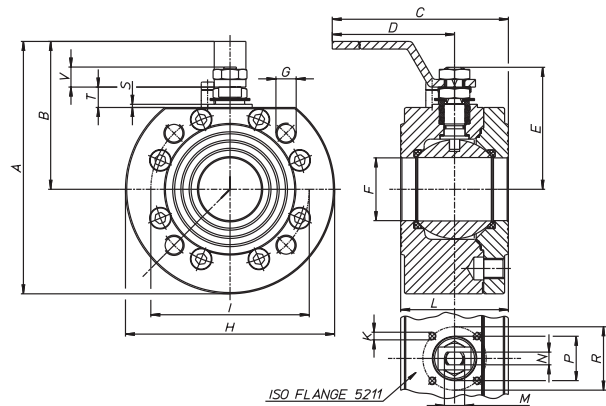
ANSI 150  
AISI 316



PED 2014/68/EU



**FIRE SAFE**



ISO FLANGE 5211

CODICE CODE	MISURA SIZE	ANSI	EXECUTION	A	B	C	D	E	F	G	H	I	K	L	M	N	P	R	S	T	V	N° holes flange	ISO	KV
A1213X09	2" (DN 50)	150	B-ND	199	117	273	230	94,5	49,5	M16	165		M6	85	M16	10	35	50	2,5	16	14	4	F05	280
A1213X10	2½" (DN 65)	150	B-ND	232	139	385	333	122,5	65	M16	185		M8	103	M22	14	55	70	3	19	23,5	4	F05	510
A1213X11	3" (DN 80)	150	B-ND	244	149	394	333	132,5	78	M16	188	152,5	M8	122	M22	14	55	70	3	19	23,5	8	F07	770
A1213X12	4" (DN 100)	150	B-ND	277	167	448	370	148,5	96	M16	220	190,5	M10	154	M27	16	70	102	3	22,2	25,3	8	F07	1200
A1213X13	5" (DN 125)	150	B-ND	309	181	455	370	166,5	118	M16	255	215,9	M10	185	M27	16	70	102	3	22,2	25,3	8	F10	1700
A1213X14	6" (DN 150)	150	B-ND	396	249	689	584	200	144	M20	295	241,3	M12	235	M42	26	-	125	-	4	31,5	8	F12	2050
A1213X15	8" (DN 200)	150	B-ND	475	288	739	584	235	192	M20	373	298,4	M12	310	M42	26	-	125	-	4	27	12	F12	-

Valvola a sfera ANSI 150 serie pesante, fori filettati metrici.  
Wafer ball valve from bar ANSI 150 heavy duty series metrical drill holes.

### A1194X DIAMOND

**ATEX** CE Ex II 2 GD X\*

\*Su richiesta/Available on request

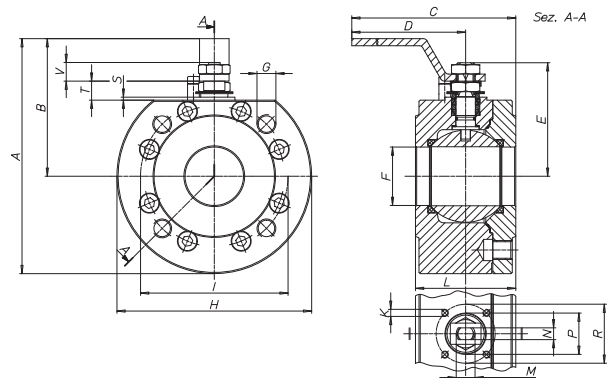
ANSI 300  
AISI 316



PED 2014/68/EU



**FIRE SAFE**



Sez. A-A

CODICE CODE	MISURA SIZE	ANSI	EXECUTION	A	B	C	D	E	F	G	H	I	K	L	M	N	P	R	S	T	V	N° holes flange	ISO	KV
A1194X09	2" (DN 50)	300	B-ND	199,5	117	281	230	94,5	49	M16	165	127	M6	90	M16	10	35	50	-	8	22,5	8	F05	280
A1194X10	2½" (DN 65)	300	B-ND	235	140	389	333	122,5	65	M20	190	149,2	M8	108	M22	14	55	70	-	10	33	8	F05	510
A1194X11	3" (DN 80)	300	B-ND	255	150	394	333	132,5	78	M20	210	168,3	M8	122	M22	14	55	70	3	10	33	8	F07	770
A1194X12	4" (DN 100)	300	B-ND	290,5	163	447	370	148,5	96	M20	255	200	M10	154	M27	16	70	102	3	9,5	35,5	8	F07	1200
A1194X13	5" (DN 125)	300	B-ND	321	181	463	370	166,5	118	M20	280	235	M10	185	M27	16	70	102	3	9,5	35,5	8	F10	1700
A1194X14	6" (DN 150)	300	B-ND	402	242	688	570	200	144	M20"	320	269,9	M12	235	M42	26	-	125	-	2,5	35	12	F12	2050
A1194X15	8" (DN 200)	300	B-ND	472	282	725	570	235	192	M24	380	330,2	M12	310	M42	26	-	125	-	2,5	30,5	12	F12	-

Valvola a sfera ANSI 300 serie pesante, fori filettati metrici.  
Wafer ball valve from bar heavy duty series ANSI 300 metrical drill holes.

B: DA BARRA / FROM BAR - F: DA FUSIONE / CAST VERSION - ND: NON DEBORDATE / BALL CONTAINED

### A1201X DIAMOND

**ATEX** CE Ex II 2 GD X \*

\* Su richiesta/Available on request

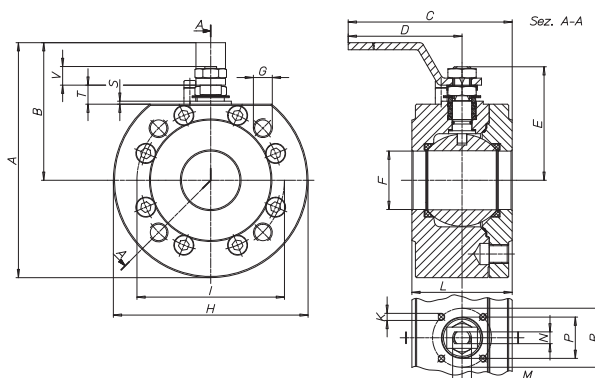
ANSI 300  
A105



PED 2014/68/EU



**FIRE SAFE**



CODICE CODE	MISURA SIZE	ANSI	EXECUTION	A	B	C	D	E	F	G	H	I	K	L	M	N	P	R	S	T	V	N° holes	ISO flange	KV
A1201X09	DN 50	300	B-ND	199,5	117	281	230	94,5	49	M16	165	127	M6	90	M16	10	35	50	-	8	22,5	8	F05	280
A1201X10	DN 65	300	B-ND	235	140	389	333	122,5	65	M20	190	149,2	M8	108	M22	14	55	70	-	10	33	8	F05	510
A1201X11	DN 80	300	B-ND	255	150	394	333	132,5	78	M20	210	168,3	M8	122	M22	14	55	70	3	10	33	8	F07	770
A1201X12	DN 100	300	B-ND	290,5	163	447	370	148,5	96	M20	255	200	M10	154	M27	16	70	102	3	9,5	35,5	8	F07	1200
A1201X13	DN 125	300	B-ND	321	181	463	370	166,5	118	M20	280	235	M10	185	M27	16	70	102	3	9,5	35,5	8	F10	1700
A1201X14	DN 150	300	B-ND	402	242	688	570	200	144	M20 <sup>B</sup>	320	269,9	M12	235	M42	26	-	125	-	2,5	35	12	F12	2050
A1201X15	DN 200	300	B-ND	472	282	725	570	235	192	M24	380	330,2	M12	310	M42	26	-	125	-	2,5	30,5	12	F12	-

Valvola a sfera wafer in acciaio carbonio ANSI 300 fori filettati metrici.  
Wafer ball valve in carbon steel ANSI 300 metrical drill holes.

### A1195X DIAMOND

**ATEX** CE Ex II 2 GD X \*

\* Su richiesta/Available on request

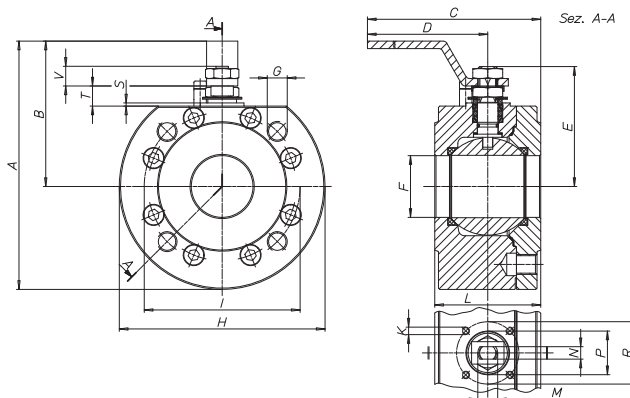
ANSI 600  
AISI 316



PED 2014/68/EU



**FIRE SAFE**



CODICE CODE	MISURA SIZE	ANSI	EXECUTION	A	B	C	D	E	F	G	H	I	K	L	M	N	P	R	S	T	V	N° holes	ISO flange	KV
A1195X09	2" (DN 50)	600	B-ND	210,5	128	398	333	110,5	49	M16	165	127	M8	110	M22	14	35	70	-	11	34	8	F07	280
A1195X10	2½" (DN 65)	600	B-ND	235	140	399	333	122,5	65	M20	190	149,2	M8	120	M22	14	55	70	-	11,5	34,5	8	F07	510
A1195X11	3" (DN 80)	600	B-ND	263	158	455	370	142,5	78	M20	210	168,3	M10	150	M27	16	55	102	3	1,5	27,5	8	F10	770
A1195X12	4" (DN 100)	600	B-ND	358,5	221	680	570	174	96	M27	275	215,9	M12	190	M42	26	70	125	3	2,5	30,5	8	F12	1200

Disponibile a richiesta versione PN100 / Available on request PN100 series

Valvola a sfera ANSI 600 serie pesante, fori filettati metrici.  
Wafer ball valve from bar heavy duty series ANSI 600 metrical drill holes.



A1197X DIAMOND

**ATEX** CE Ex II 2 GD X \*

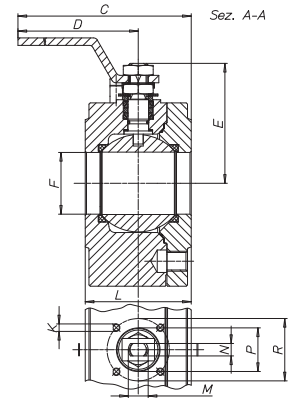
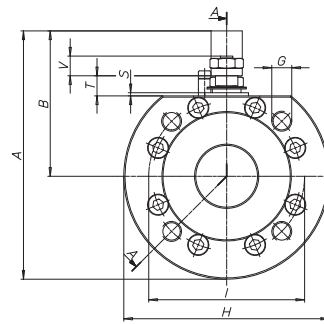
\*Su richiesta/Available on request

ANSI 600  
A105



PED 2014/68/EU

**FIRE SAFE**



CODICE CODE	MISURA SIZE	ANSI	EXECUTION	A	B	C	D	E	F	G	H	I	K	L	M	N	P	R	S	T	V	N° holes	ISO flange	KV
A1197X09	DN 50	600	B-ND	210,5	128	398	333	110,5	49	M16	165	127	M8	110	M22	14	35	70	-	11	34	8	F07	280
A1197X10	DN 65	600	B-ND	235	140	399	333	122,5	65	M20	190	149,2	M8	120	M22	14	55	70	-	11,5	34,5	8	F07	510
A1197X11	DN 80	600	B-ND	263	158	455	370	142,5	78	M20	210	168,3	M10	150	M27	16	55	102	3	1,5	27,5	8	F10	770
A1197X12	DN 100	600	B-ND	358,5	221	680	570	174	96	M27	275	215,9	M12	190	M42	26	70	125	3	2,5	30,5	8	F12	1200

Valvola a sfera wafer in acciaio carbonio ANSI 600 fori filettati metrici.  
Wafer ball valve in carbon steel ANSI 600 metrical drill holes.