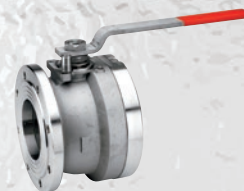
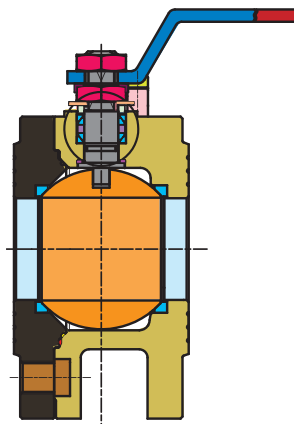


# CAST DIAMOND

VALVOLE INDUSTRIALI  
INDUSTRIAL VALVE



GUARDA IL VIDEO / WATCH THE VIDEO



## SPECIFICA MATERIALI MATERIAL SPECIFICATION

PARTICOLARI COMPONENTS	ACCIAIO INOX AISI 316 STAINLESS STEEL AISI 316	ACCIAIO INOX AISI 304 STAINLESS STEEL AISI 304	ACCIAIO CARBONIO CARBON STEEL
■ FLANGIA DI CONTENIMENTO RETAINING FLANGE	AISI 316 D 1.4401	AISI 304 D 1.4301	A105
■ ANELLO STATICO ESTERNO OUTSIDE STATIC RING	PURE GRAPHITE	PURE GRAPHITE	PURE GRAPHITE
■ SEDI LATERALI BALL SEATS	PTFE	PTFE	PTFE
■ PERNO STEM	AISI 316 D 1.4401	AISI 304 D 1.4301	AISI 304 D 1.4301
■ O-RING O-RING	FKM	FKM	FKM
■ RONDELLA DI TENUTA PACKING WASHER	AISI 304 D 1.4301	AISI 304 D 1.4301	AISI 304 D 1.4301
■ RONDELLE ELASTICHE SPRING WASHERS	AISI 301 D 1.4310	AISI 301 D 1.4310	50 CRV4
■ PIASTRA FERMA DADO FIXING-NUT-PLAT	AISI 301 D 1.4310	AISI 301 D 1.4310	AISI 304 D 1.4301
■ DADO BLOCCANTE LOCKING NUT	AISI 304 D 1.4301	AISI 304 D 1.4301	A 105
■ LEVA LEVER HANDLE	AISI 304 D 1.4301	AISI 304 D 1.4301	A 105
■ VITE PER FERMO DI MANOVRA SCREW FOR OPER.STOP	AISI 304 D 1.4301	AISI 304 D 1.4301	A 105
■ FERMO DI MANOVRA OPERATION STOP	AISI 304 D 1.4301	AISI 304 D 1.4301	A 105
■ DADO FISSA PERNO STEM RETAINING-NUT	AISI 304 D 1.4301	AISI 304 D 1.4301	A 105
■ ANELLO SUPERIORE UPPER RING	PTFE	PTFE	PTFE
■ TENUTA PERNO STEM PACKING	PTFE	PTFE	PTFE
■ ANELLO ANTIFRIZIONE THRUST WASHER	PTFE	PTFE	PTFE
■ SFERA BALL	AISI 316 D 1.4401	AISI 304 D 1.4308	AISI 304 D 1.4308
■ GUARNIZIONE STATICA STATIC GASKET	PTFE	PTFE	PTFE
■ CORPO BODY	AISI 316 D 1.4408	AISI 304 D 1.4301	A 105

**PRESSIONE DI ESERCIZIO** PN16/40.

**LIMITI DI TEMPERATURA** Da -20° C a +180° C.

**ESECUZIONI SPECIALI**

Guarnizioni speciali:

- PTFE + FIBRA DI VETRO: da -20° C a +195° C (versione INOX).
- PTFE + CARBOGRAFITE: fino a 210° C.
- PTFE + anima metallica.
- PEEK per alte temperature: fino a 250° C.
- Guarnizione integrale in PTFE.

Prolunga del perno (50mm e 100mm).  
Versione sgrassata.  
Riduttore manuale.  
Esecuzione ATEX su richiesta.

**PRESSURE LIMITS** PN16/40 .

**TEMPERATURE LIMITS** From -20° C to +180° C.

**SPECIAL EXECUTIONS**

Special gaskets:

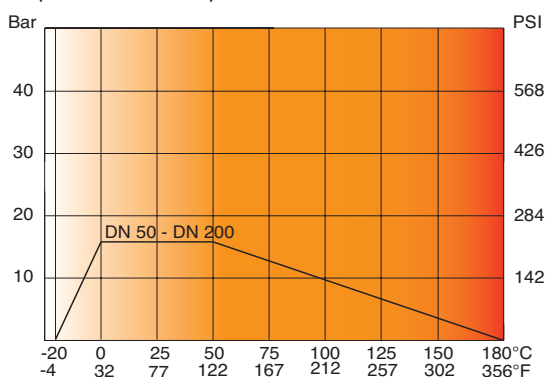
- PTFE + GLASS-FIBER: from -20° C to +195° C (stainless steel versions).
- PTFE + CARBO-GRAPHITE: to 210° C.
- PTFE + metallic core.
- PEEK for high temperature: up to 250° C.
- Cavity filler in PTFE.

Stem extensions (50mm and 100mm).  
Degreased version. Manual gear-box.  
Manual gear-box  
ATEX execution on request.

**SISTEMA DI BLOCCAGGIO LEVA FINO A PN40 (SENZA LUCCHETTO): A0885 | LEVER LOCKING SYSTEM UNTIL PN40 (WITHOUT PADLOCK): A0885**

**Diagramma pressione/temperatura**  
(prova eseguita con acqua)

Pressure/temperature diagram  
(tested with water)



**Coppia di sblocco in Nm | Breaking Torque in Nm**

DN size	50	80	125	150	200				
PN - bar	0	35	75	240	310	600			
	16	39	84,5	300	400	800			
Nm									



I valori in Nm variano a seconda dell'applicazione e dei materiali delle guarnizioni. Considerare sempre un adeguato coefficiente di sicurezza.

Values in Nm change depending on the application and material of the seats. Always consider a suitable safety factor.

# CAST DIAMOND

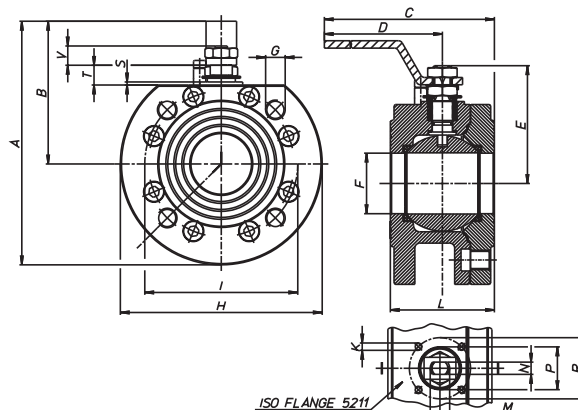
VALVOLE INDUSTRIALI  
INDUSTRIAL VALVE

## A1485F CAST DIAMOND

**ATEX**   II 2 GD X \*

\*Su richiesta/Available on request



UNI EN 1092-1  
AISI 304



CODICE CODE	MISURA SIZE	PN Bar	EXECUTION	A	B	C	D	E	F	G	H	I	K	L	M	N	P	R	S	T	V	N° holes	ISO flange	KV
A1485F13	DN 125	16	F-ND	306	181	455	370	166,5	118	M16	250	210	M10	185	M27	16	70	102	3	22,2	25,3	8	F10	1700
A1485F14	DN 150	16	F-ND	392	249	689	584	200	144	M20	285	240	M12	235	M42	26	-	125	-	-	31,5	8	F12	2050
A1485F15	DN 200	16	F-ND	458	288	739	584	235	192	M20	340	295	M12	310	M42	26	-	125	-	-	27	12	F12	-

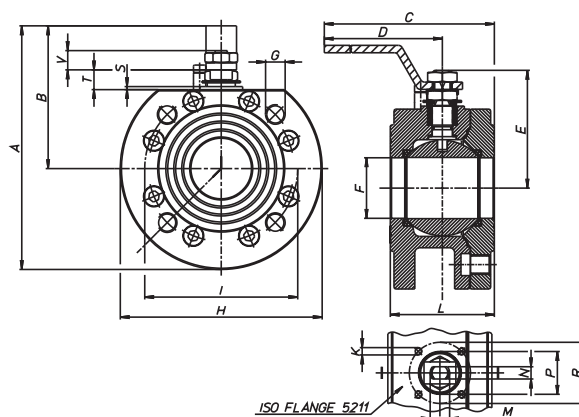
Valvola a sfera modello wafer da fusione serie pesante AISI 304.  
Cast wafer ball valve heavy AISI 304.

## A0485F CAST DIAMOND

**ATEX**   II 2 GD X \*

\*Su richiesta/Available on request

UNI EN 1092-1  
AISI 316



CODICE CODE	MISURA SIZE	PN Bar	EXECUTION	A	B	C	D	E	F	G	H	I	K	L	M	N	P	R	S	T	V	N° holes	ISO flange	KV
A0485F09	DN 50	16/40	F-ND	199	117	273	230	94,5	49,5	M16	165	125	M6	85	M16	10	35	50	2,5	16	14	4	F05	280
A0485F11	DN 80	16/40	F-ND	249	149	394	333	132,5	78	M16	200	160	M8	122	M22	14	55	70	3	19	23,5	8	F07	770
A0485F13	DN 125	16	F-ND	306	181	455	370	166,5	118	M16	250	210	M10	185	M27	16	70	102	3	22,2	25,3	8	F10	1700
A0485F14	DN 150	16	F-ND	392	249	689	584	200	144	M20	285	240	M12	235	M42	26	-	125	-	4	31,5	8	F12	2050
A0485F15	DN 200	16	B-ND	458	288	739	584	235	192	M20	340	295	M12	310	M42	26	-	125	-	4	27	12	F12	-

Valvola a sfera wafer da fusione serie pesante.  
Cast wafer ball valve heavy duty.

B: DA BARRA / FROM BAR - F: DA FUSIONE / CAST VERSION - ND: NON DEBORDATE / BALL CONTAINED

# CAST DIAMOND

VALVOLE INDUSTRIALI  
INDUSTRIAL VALVE

A0487F CAST DIAMOND

**ATEX** CE Ex II 2 GD X\*

\*Su richiesta/Available on request

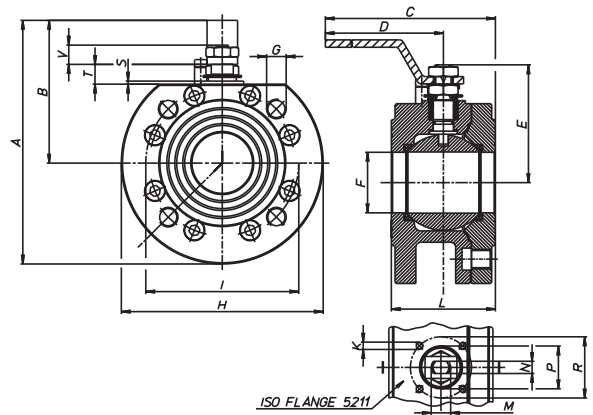
UNI EN 1092-1  
A105



PED 2014/68/EU



**FIRE SAFE**



CODICE CODE	MISURA SIZE	PN Bar	EXECUTION	A	B	C	D	E	F	G	H	I	K	L	M	N	P	R	S	T	V	N° holes	ISO flange	KV
A0487F13	DN 125	16	F-ND	306	181	455	370	166,5	118	M16	250	210	M10	185	M27	16	70	102	3	22,2	25,3	8	F10	1700
A0487F14	DN 150	16	F-ND	392	249	689	584	200	144	M20	285	240	M12	235	M42	26	-	125	-	4	31,5	8	F12	2050
A0487F15	DN 200	16	B-ND	458	288	739	584	235	192	M20	340	295	M12	310	M42	26	-	125	-	4	27	12	F12	-

Valvola a sfera wafer in acciaio al carbonio A105 da fusione serie pesante.  
Cast wafer ball valve heavy duty series in carbon steel A105.

B: DA BARRA / FROM BAR - F: DA FUSIONE / CAST VERSION - ND: NON DEBORDATE / BALL CONTAINED

