

# ATTUATORI ISO•TOP

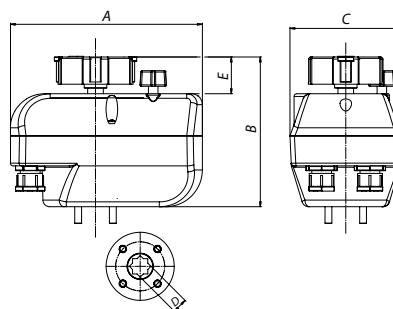
Attuatore ISO•TOP  
ISO•TOP Actuator

ON-OFF

**Art. S.2860P07 230V**  
**Art. S.2862P07 24V**

ATTUATORE ELETTRICO  
ELECTRIC ACTUATOR

Attuatore elettrico ON-OFF  
con connessione ISO•TOP.  
Electric actuator ON-OFF  
with ISO•TOP connection.



SIZE	
A mm	140
B mm	113
C mm	81
D mm	11
E mm	30
FLANGIA	F04

## ATTUATORI ELETTRICI ISO 5211 / ELECTRIC ACTUATORS ISO 5211

**CODICE** S2860P07

**VOLTAGGIO** 230V 50-60Hz Disponibile 24V Art. S2862P07

**POTENZA ASSORBITA** 5 Watt

**SEGNALE INGRESSO** - 2 Punti / SPST / On-Off /

Con relay interno

**COPPIA MOTRICE** 15Nm max.; 132.76 Lbin max.

**ATTACCO PER VALVOLE** ISO 5211 F04 CH 11mm

**TEMPO DI AZIONAMENTO** 35 Sec/90°

**TIPOLOGIA DI MOTORE** Bidirezionale

**ANGOLO DI ROTAZIONE** 90°

**GRADO DI PROTEZIONE** IP65

**PESO** 1,36 Kg; 3 lb

**TEMPERATURA DI ESERCIZIO** -20° + 70°; -4F +158F

**CONNESSIONE** PG11 e morsettiera interna

**SEGNALE USCITA** 230V 50-60Hz 200VA

**CONTATTO AUSILIARIO** 250V 10A (AC1)

**CODE** S2860P07

**POWER SUPPLY VOLTAGE** 230V 50-60Hz Available 24V S2862P07

**ABSORBED POWER W** 5W

**INPUT SIGNAL** - 2 Position Control Signal / SPST / On-Off /

With Internal Relay

**OUTPUT TORQUE** 15Nm max.; 132.76 Lbin max.

**ASSEMBLY** ISO 5211 F04 STAR 11mm

**WORKING TIME** 35 Sec/90°

**MOTOR TYPE** Bidirectional

**WORKING ANGLE** 90°

**PROTECTION** IP65

**WEIGHT** 1,36 Kg; 3 lb

**OPERATING TEMPERATURE** -20° + 70°; -4F +158F

**CONNECTION** PG11 with internal terminal block

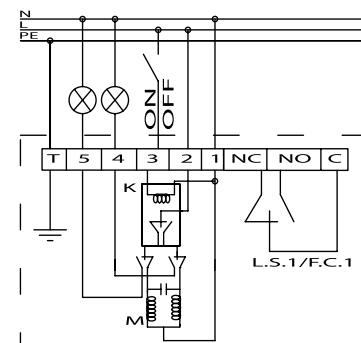
**OUTPUT SIGNAL** 230V 50-60Hz 200VA

**ADDITIONAL AUX CONTACT** 250V 10A (AC1)

## SCHEMA ELETTRICO / WIRING DIAGRAM

1	neutro 230V 50/60Hz
2	fase 230V 50/60Hz (5W)
3	fase 230V per aprire
4	fase con valvola aperta
5	fase con valvola chiusa
T	terra
N	neutro (sn)
L	fase (sp)
K	rele interno
F.C.1	contatto ausiliario 250VAC 10A (AC1)
M	motore

1	neutral 230V 50/60Hz
2	line 230V 50/60Hz (5W)
3	line 230V to open
4	line with open valve
5	line with closed valve
T	ground
N	neutral (sn)
L	line (sp)
K	internal relay
F.C.1	aux. contact 250VAC 10A (AC1)
M	motor



TERMINALE TERMINAL	DIREZIONE DIRECTION	DESCRIZIONE DESCRIPTION	CONNESSIONE CONNECTION
1 1	In In	Neutro Neutral	Collegare al neutro della linea di alimentazione Power supply voltage neutral connection
2 2	In In	Fase Phase	Collegare alla fase della linea di alimentazione Power supply voltage phase connection
3 3	In In	Apertura / chiusura Opening /closing	Quando la fase è collegata al terminale 3 la valvola apre When power supply voltage phase is connected to terminal 3 the valve opens otherwise the valve closes
4 4	Out Out	Fase con valvola aperta Phase with opened valve	Se la valvola è aperta presenza di fase sul terminale 4 With opened valve, presence of phase on terminal 4
5 5	Out Out	Fase con valvola chiusa Phase with closed valve	Se la valvola è chiusa presenza di fase sul terminale 5 With closed valve, presence of phase on terminal 5
T T	In In	Terra Ground	Collegare alla terra dell'impianto di alimentazione Terminal connection to the ground system