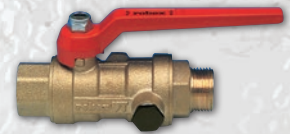
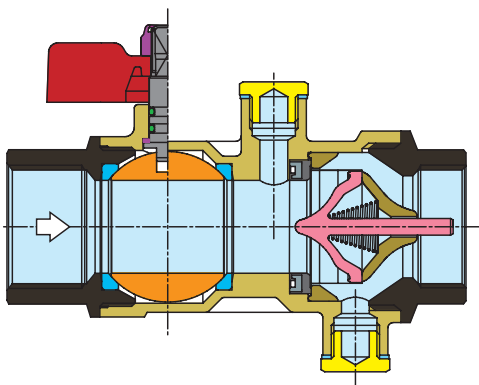


ROBEX VT

VALVOLA TRIPLA
TRIPLE VALVE



SPECIFICA MATERIALI MATERIAL SPECIFICATION



GUARDA IL VIDEO / WATCH THE VIDEO



PARTICOLARI COMPONENT

- CORPO
BODY
- MANICOTTO
END ADAPTER
- SFERA
BALL
- SEDI LATERALI
BALL GASKETS
- PERNO
STEM
- ANELLO ANTIFRIZIONE
THRUST WASHER
- O-RINGS
- LEVA/FARFALLA
HANDLE/T-HANDLE
- DADO AUTO-BLOCCANTE
SELF-LOCKING NUT
- GUARNIZIONE PER RITEGNO
JUMPER GASKET
- OTTURATORE
JUMPER
- GUIDA OTTURATORE
JUMPER GUIDE
- MOLLA
SPRINGS
- TAPPI
CAPS
- GURNIZIONI TAPPI
CAP GASKETS

MATERIALI MATERIAL

- CW 617 N UNI EN 12165
- CW 617 N UNI EN 12165
- CW 614 N UNI EN 12164
- PTFE
- CW 614 N UNI EN 12164
- PTFE
- ELASTOMERO
Elastomer
- AL UNI 5076
- ACCIAIO
Steel
- ELASTOMERO
Elastomer
- RESINA POLIMERICA
Polymeric Resin
- RESINA POLIMERICA
Polymeric Resin
- ACCIAIO INOX AISI 302
Stainless Steel AISI 302
- NYLON
- ELASTOMERO
Elastomer

DESCRIZIONE DESCRIPTION

- STAMPATO DA BARRA, NICHELATO
Forged, Nickel-Plated
- STAMPATO DA BARRA, NICHELATO
Forged, Nickel-Plated
- DA BARRA, NICHEL-CROMATA
Machined, Chrome-Plated
- VERGINE
Virgin
- DA BARRA
Machined
- VERGINE
Virgin
- ADATTO ALL'USO PER ACQUA
Suitable For Use With Water
- VERNICIATA
Painted
- ZINCATO
Zinc-Plated
- ADATTO ALL'USO PER ACQUA
Suitable For Use With Water
- STAMPATO
Molded
- STAMPATO
Molded
- NORMALIZZATA
Normalized
- STAMPATI
Molded
- ADATTO ALL'USO PER ACQUA
Suitable For Use With Water

FILETTATURE

Estremità filettate UNI ISO 228/1.

IMPIEGHI

Impianti idraulici con acqua calda e fredda. Impianti di riscaldamento. Aria compressa. Fluidi non aggressivi compatibili con i componenti della valvola. Vedere tabella delle resistenze chimiche

PRESSIONE DI ESERCIZIO

Da PN 40 (1/2") a PN 20 (2").
Vedere diagramma PN temperatura

LIMITI DI TEMPERATURA

Da -15°C a +100°C.

PRESSIONE DI APERTURA RITEGNO

Min. 0,025 bar (25 cm. di colonna d'acqua).

PRESSIONE DI TENUTA RITEGNO

Min. 0,05 bar (50 cm. di colonna d'acqua).

END CONNECTIONS

Threaded ends UNI ISO 228/1.

APPLICATIONS

Hydraulic systems with hot and cold water. Heating systems. Compressed air. Non-aggressive fluids compatible with the components of the valve. See the table of chemical resistance.

PRESSURE LIMITS

From PN 40 (size 1/2") to PN 20 (size 2").
See pressure/temperature diagram.

TEMPERATURE LIMITS

From -15°C to + 100°C.

CRACKING PRESSURE

Min 0,025 bar (25 cm water column).

CRACKING PRESSURE

Min 0,05 bar (50 cm water column).

Diagramma pressione/temperatura (prova eseguita con acqua)
Pressure/temperature diagram (tested with water)

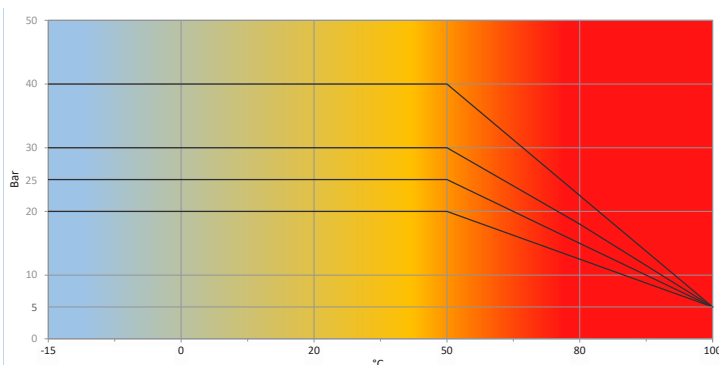
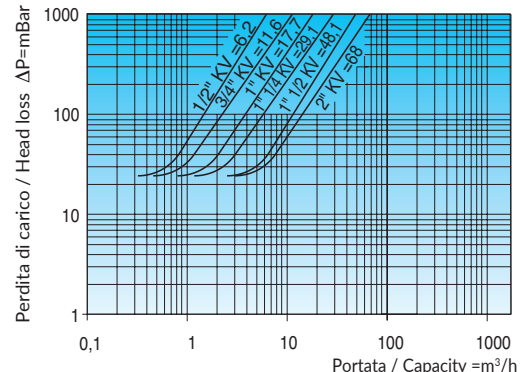


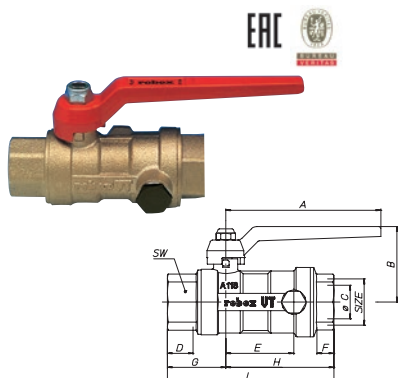
Diagramma perdite di carico (prova eseguita con acqua)
Loss of head diagram (tested with water)



ROBEX VT

VALVOLA TRIPLA TRIPLE VALVE

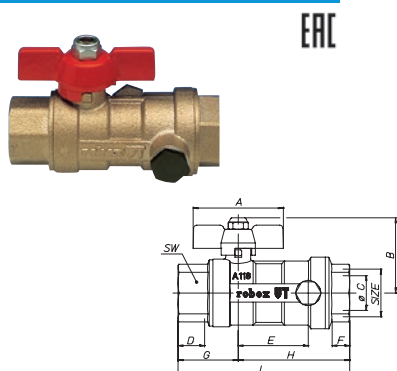
S0370 ROBEX VT



CODICE CODE	MISURA SIZE	PN Bar	A	B	øC	D	E	F	G	H	I	SW	Box Crt
S0370S04	½" (DN15)	40	95	42,5	15	15	33,5	9,7	32,5	58	90,5	26	8/32
S0370S05	¾" (DN20)	30	115	52	20	16,3	38,5	11,2	36,7	65,7	102,5	32	4/20
S0370S06	1" (DN25)	30	115	56	25	19,1	50,5	12,7	43,2	80,2	123,5	39	3/15
S0370S07	1¼" (DN32)	25	130	65,5	32	21,4	59	13,7	50,7	93,7	144,5	48	2/10
S0370S08	1½" (DN40)	25	150	76	40	21,4	75	15,7	55,7	113,7	169,5	55	2/4
S0370S09	2" (DN50)	20	170	87,5	50	25,7	92	17,7	66,2	139,7	206	68	1/4

Valvola a sfera con valvola di ritegno, femmina/femmina a due prese, con tappi, con leva, sabbiata.
Ball valve with a check valve, female/female with two plugged side outlets, with caps, with handle, sandblasted.

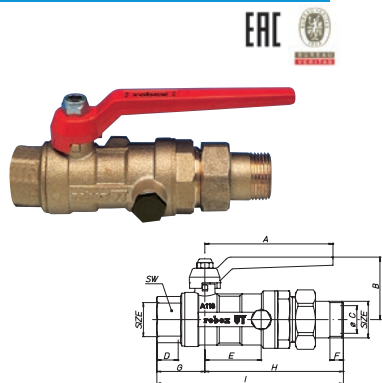
S0380 ROBEX VT



CODICE CODE	MISURA SIZE	PN Bar	A	B	øC	D	E	F	G	H	I	SW	Box Crt
S0380S04	½" (DN15)	40	52	41	15	15	33,5	9,7	32,5	58	90,5	26	6/30
S0380S05	¾" (DN20)	30	65	50	20	16,3	38,5	11,2	36,7	65,7	102,5	32	6/30
S0380S06	1" (DN25)	30	65	54	25	19,1	50,5	12,7	43,2	80,2	123,5	39	4/20

Valvola a sfera con valvola di ritegno, femmina/femmina a due prese, con tappi, con farfalla, sabbiata.
Ball valve with a check valve, female/female with two plugged side outlets, with caps, with T-handle, sandblasted.

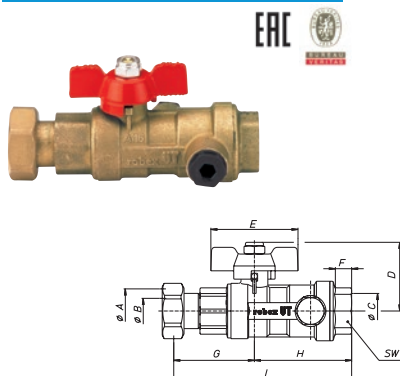
S0400 ROBEX VT



CODICE CODE	MISURA SIZE	PN Bar	A	B	øC	D	E	F	G	H	I	SW	Box Crt
S0400S40	1"x1" (DN 25)	30	115	56	25	19,1	50,5	12	43,2	125	168	39	3/12
S0400S42	1¼"x1¼" (DN32)	25	130	65,5	32	21,4	59	15	50,7	146	197	48	2/10
S0400S44	1½"x1½" (DN40)	25	150	76	40	21,4	75	20	55,7	194	250	55	1/1

Valvola a sfera con valvola di ritegno, fil. femmina con bocchettone, a due prese con tappi, con leva, sabbiata.
Ball valve with a check valve, female threaded with nut and tail, with two plugged side outlets with caps, with handle, sandblasted.

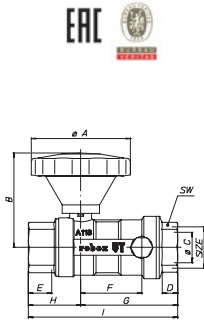
S0408 ROBEX VT



CODICE CODE	MISURA SIZE	PN Bar	øA	øB	øC	D	E	F	G	H	I	Box Crt
S0408S36	¾"x½" (DN15)	40	¾"	15	⅛"	41	52	11,5	48	58	106	8/40
S0408S38	1"x¾" (DN20)	30	1"	20	¾"	50	65	13	53	65	118	6/24
S0408S41	1¼"x1" (DN25)	30	1¼"	25	1"	54	65	15	64	80	144	4/16

Valvola a sfera con valvola di ritegno, femmina a due prese, con tappi, con girello femmina per attacco contatore, sabbiata.
Ball valve with check valve, female threaded with two plugged side outlets, with caps, with female nut for connection to water meters, sandblasted.

S0490 ROBEX VT BRAVO

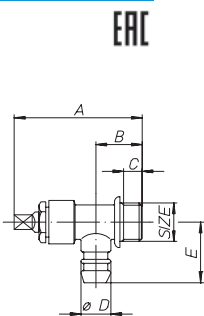


CODICE CODE	MISURA SIZE	PN Bar	øA	B	øC	D	E	F	G	H	øI	SW	Box Crt
S0490S04	½" (DN15)	40	82	68,5	15	9,7	15	33,5	58	32,5	90,5	26	5/20
S0490S05	¾" (DN20)	30	82	75	20	11,7	16,3	38,5	65,7	36,7	102,5	32	4/16
S0490S06	1" (DN25)	30	82	79	25	12,7	19,1	50,5	80,2	43,2	123,5	39	1/1
S0490S07	1"¼ (DN32)	25	128	115	32	13,7	21,4	59	93,7	50,7	144,5	48	1/1
S0490S08	1"½ (DN40)	25	128	122	40	15,7	21,4	75	113,7	55,7	169,5	55	1/1

Tempi di consegna da concordare / Delivery time to be agreed

Valvola a sfera con valvola di ritegno femmina/femmina, a due prese, con manopola di riduzione BRAVO, sabbata.
Ball valve with a check valve, female/female, with two plugged side outlets, with BRAVO gear handle, sandblasted.

S0428



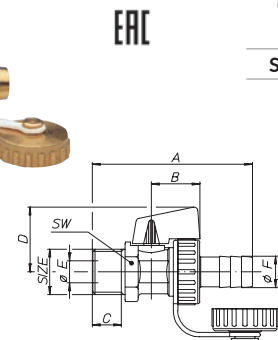
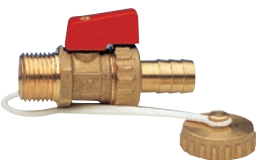
SCARICO
DRAIN COCK

Temperatura: -20°C / + 110°C
Temperature: -20°C / + 110°C

CODICE CODE	MISURA SIZE	PN Bar	A	B	C	øD	E	Box Crt
S0428S02	1"¼ (DN55)	16	42	14,5	6	9	19,5	1/25

Rubinetto a squadra portagomma per scarico.
Angle drain cock with hose connector.

S0429



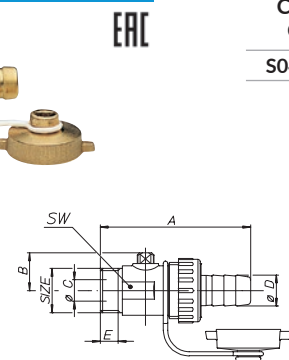
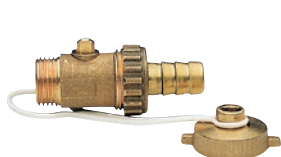
SCARICO CALDAIA
DRAIN BALL COCK

Temperatura: -10°C / + 70°C
Temperature: -10°C / + 70°C

CODICE CODE	MISURA SIZE	PN Bar	A	B	C	D	øE	øF	SW	Box Crt
S0429S04	½" (DN10)	10	72	22	13,2	29	10	14,5	24	15/75

Rubinetto a sfera per scarico caldaie con leva, con tappo e catenella in plastica, sabbata.
Drain ball cock for heating systems, with handle, with cap and plastic chain, sandblasted.

S0430



SCARICO CALDAIA
DRAIN BALL COCK

Temperatura: -10°C / + 70°C
Temperature: -10°C / + 70°C

CODICE CODE	MISURA SIZE	PN Bar	A	B	øC	øD	E	SW	Box Crt
S0430S04	½" (DN10)	10	70	17,5	10	14,5	8,4	22	20/100

Rubinetto a sfera per scarico caldaia completo, con tappo e catenella in plastica, sabbata.
Drain ball valve for heating systems, with cap and plastic chain, sandblasted.

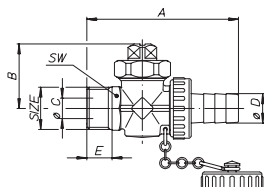
S0431



ERC

CODICE CODE	MISURA SIZE	PN Bar	A	B	øC	øD	E	SW	Box Crt
S0431S03	3/8" (DN8)	10	74	28,5	8	13	9,3	19	20/80
S0431S04	1/2" (DN10)	10	75	31,5	10	14,5	10	22	20/80
S0431S05	3/4" (DN13,5)	10	91	38,5	13	20	12	28	12/24

SCARICO CALDAIA
DRAIN BALL COCK



Rubinetto a maschio conico per scarico caldaie completo, con tappo e catenella metallica, sabbiata.
Drain ball cock for heating systems, male threaded, with cap and metallic chain, sandblasted.

Temperatura: -10°C / + 90°C
Temperature: -10°C / + 90°C

