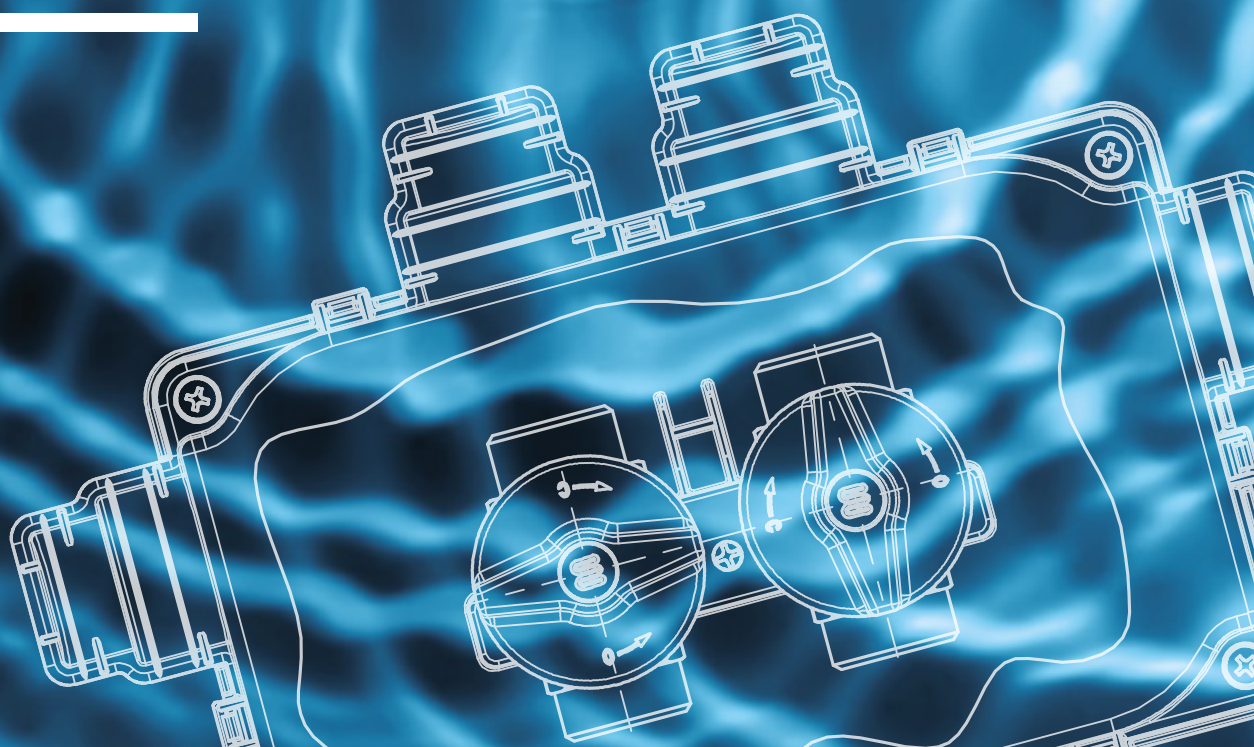


VALVOLE ACQUA

WATER VALVES

Valvola a sfera da incasso
per acqua

*Concealed ball valve
for water*





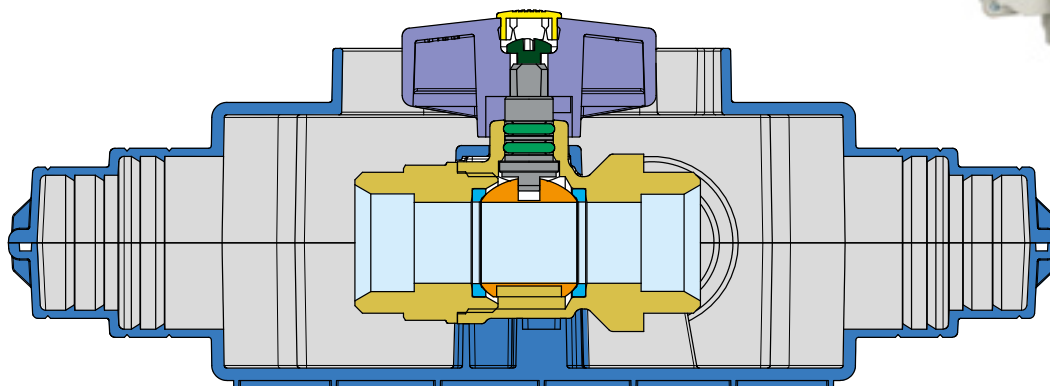
NEW•INCAS

RUBINETTO A SFERA DA INCASSO PER ACQUA
CONCEALED BALL VALVE FOR WATER



NEW•INCAS

Rubinetto a sfera da incasso per acqua
Concealed ball valve for water



Per l'applicabilità del prodotto in paesi diversi dall'Italia, riferirsi alle specifiche norme nazionali/internazionali dei singoli stati.
Refer to specific national/international standards, where existing, for countries others than Italy.

SPECIFICA MATERIALI / MATERIAL SPECIFICATION

PARTICOLARI / COMPONENT	MATERIALI / MATERIAL	DESCRIZIONE / DESCRIPTION
1 VALVOLA A SFERA BALL VALVE	CW 617 UNI EN 12165 CW 617 UNI EN 12165	STAMPATO DA BARRA FORGED
2 GUSCIO ISPEZIONABILE INSPECTIONABLE SHELL	PLASTICA PLASTIC	STAMPATO FORGED
3 SFERA BALL	CW 614 N UNI EN 12164 CW 614 N UNI EN 12164	DA BARRA, NICHEL-CROMATA MACHINED, CHROME PLATED
4 SEDI LATERALI BALL GASKETS	P.T.F.E. P.T.F.E.	VERGINE PURE
5 PERNO STEM	CW 614 N UNI EN 12164 CW 614 N UNI EN 12164	DA BARRA MACHINED
6 O-RINGS O-RINGS	ELASTOMERO ELASTOMER	ADATTO ALL'USO PER GAS A NORMA EN549 SUITABLE FOR USE WITH GAS EN549
7 LEVETTA LEVER HANDLE	PLASTICA PLASTIC	STAMPATA FORGED
8 VITE SCREW	ACCIAIO 8G 8G STEEL	ZINCATA ZINC-PLATED
9 TAPPO PLUG	PLASTICA PLASTIC	STAMPATO FORGED

CARATTERISTICHE

Serie standard, passaggio totale, filetti corti.
Tenuta perfetta a bassa e alta pressione.
Controllo visivo immediato posizione aperto-chiuso.
Compattezza: profondità scatola 53 mm.
Tenuta superiore assicurata da due o-ring per acqua.
Tenuta laterale garantita da due guarnizioni in P.T.F.E.
Le placche di chiusura sono fornite a parte.
La sfera rivestita in teflon garantisce l'apertura della valvola anche nel caso di acque calcaree o saline.

FILETTATURE

Attacco maschio/maschio, femmina/femmina e maschio/maschio eurocono, compatibile a qualsiasi tipo di raccordo: diritto o curvo (tubo rame, ferro e multistrato).
Estremità filettate UNI ISO 228/1 standard.

IMPIEGHI

Le valvole a sfera **NEW INCAS** sono state progettate per le installazioni a incasso e sono adatte per l'uso con acqua calda e fredda, idrocarburi e fluidi non aggressivi. Per utilizzi speciali vedere le tabelle di compatibilità chimica.

INSTALLAZIONE

Installazione veloce con agganci sul guscio e viti (a corredo).
Le guaine di protezione dei tubi vanno alloggiare all'interno del guscio.

PRESSIONE DI ESERCIZIO

PN 30.

LIMITI DI TEMPERATURA

Da -20°C a +100°C.

NOTE

In accordo alla UNI EN 13828 in presenza di acque aggressive per la lega di ottone, in ottemperanza alla UNI EN ISO 6509, è necessario l'utilizzo della lega di ottone antidezincificante. La produzione è disponibile su richiesta.

CHARACTERISTICS

Standard series, full bore, short threads.
Perfect tightness at low and high pressure.
Easy visual control of open/closed position.
Compactness: box depth 53 mm.
The upper seal is insured by two o-ring for water.
The lateral seal is guaranteed by two P.T.F.E. seals.
The covering plates are supplied separately.
The teflon-coated ball guarantees the opening of the valve even in the case of limestone or salt water.

END CONNECTIONS

Male/male, female/female and male/male euroconus, thread; compatible to any type of fittings: straight or curved (copper, iron and multilayer hose).
Threaded ends UNI ISO 228/1 standard.

USES

The **NEW INCAS** ball valves are designed for wall built-in installation and suitable for hot and cold water, air, hydrocarbons and non-aggressive fluids.
For special uses please see the chemical resistance tables.

INSTALLATION

Quick installation with hooks on shell and screws (supplied).
The hose protection sheaths must be inserted inside the shell.

WORKING PRESSURE

PN 30.

TEMPERATURE LIMITS

From -20°C to +100°C.

NOTE

According to UNI EN 13828 in presence of water which could be aggressive for brass alloy, as agree with UNI EN ISO 6509 standard, is necessary the DZR brass alloy. The manufacture is available on request.

NEW•INCAS

Rubinetto a sfera da incasso per acqua
Concealed ball valve for water

Art. S.6400 NEW•INCAS

ERA

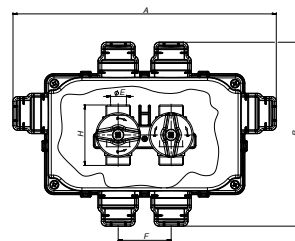


SIZE	3/4"		
A mm	280		
B mm	195		
C mm	53		
D mm	12,5-23		
ø E mm	15		
F mm	56		
G mm	10		
H mm	64		



Rubinetto da incasso per acqua, caldo/freddo, **maschio/maschio**.

Built-in box with water valves, hot/cold, male/male.



Art. S.6401 NEW•INCAS

ERA

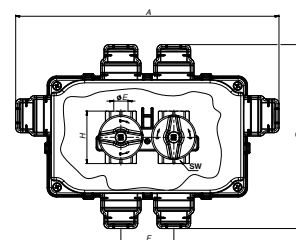


SIZE	3/4"		
A mm	280		
B mm	195		
C mm	53		
D mm	12,5-23		
ø E mm	15		
F mm	56		
G mm	10		
H mm	55,5		
SW mm	31		



Rubinetto da incasso per acqua, caldo/freddo, **femmina/femmina**.

Built-in box with water valves, hot/cold, female/female.



Art. S.6402 NEW•INCAS

ERA

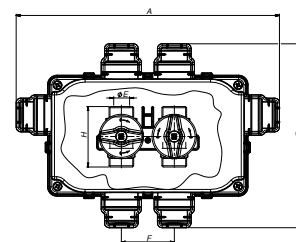


SIZE	3/4"		
A mm	280		
B mm	195		
C mm	53		
D mm	12,5-23		
ø E mm	15		
F mm	56		
G mm	10		
H mm	64		



Rubinetto da incasso per acqua, caldo/freddo, maschio/maschio **eurocono**.

Built-in box with water valves, hot/cold, male/male euroconus.



Art. S.6403 NEW•INCAS

placca cassetta
collettore

ERA



SIZE							
A mm	80						
B mm	120						
C mm	12						

Placca di chiusura, in plastica.
Versioni disponibili: cromata, satinata o bianca.

*Plastic cover plate.
Versions available: chrome, satin or white color.*

