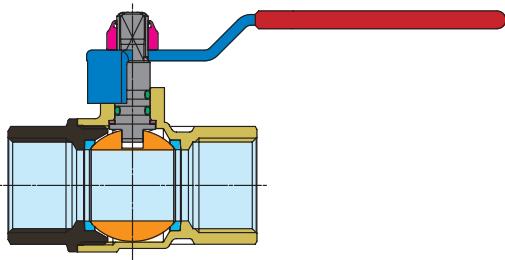


TOPIC/EKO TOPIC

VALVOLA A SFERA A PASSAGGIO TOTALE UNI EN 10226
FULL BORE BALL VALVE UNI EN 10226



SPECIFICA MATERIALI MATERIAL SPECIFICATION



GUARDA IL VIDEO / WATCH THE VIDEO



PARTICOLARI COMPONENT

- **CORPO**
BODY
- **MANICOTTO**
END ADAPTER
- **SFERA**
BALL
- **SEDI LATERALI**
BALL GASKETS
- **PERNO**
STEM
- **ANELLO ANTIFRIZIONE**
THRUST WASHER
- **O-RINGS**
- **LEVA**
LEVER HANDLE
- FARFALLA O LEVA**
LEVER OR T-HANDLE
- **DADO AUTO-BLOCCANTE**
SELF-LOCKING NUT

MATERIALI MATERIAL

- CW 617 N UNI EN 12165
- CW 617 N UNI EN 12165
- CW 614 N UNI EN 12164
- PTFE
- CW 614 N UNI EN 12164
- PTFE
- ELASTOMERO
Elastomer
- ACCIAIO ZINCATO
Zinc-Plated Steel
- ALLUMINIO
Aluminium
- ACCIAIO
Steel

DESCRIZIONE DESCRIPTION

- STAMPATO DA BARRA, NICHELATO
Forged, Nickel-Plated
- STAMPATO DA BARRA, NICHELATO
Forged, Nickel-Plated
- DA BARRA, NICHEL-CROMATA
Machined, Chrome-Plated
- VERGINE
Virgin
- DA BARRA
Machined
- VERGINE
Virgin
- ADATTO ALL'USO PER ACQUA
Suitable For Use With Water
- PLASTIFICATA IN PVC
Pvc Insulated
- VERNICIATA
Painted
- ZINCATO
Zinc-Plated

FILETTATURE

Estremità filettate UNI EN 10226 (ex UNI 7/1).

END CONNECTIONS

Threaded ends UNI EN 10226 (ex UNI 7/1).

IMPIEGHI

Le valvole a sfera **TOPIC** sono adatte per l'uso con acqua calda e fredda, aria compressa, oli e idrocarburi in generale. Per utilizzi speciali vedere le tabelle di compatibilità chimica.

APPLICATIONS

The **TOPIC** ball valves are suitable for hot and cold water, compressed air, oils and hydrocarbons in general. For special uses please see the chemical resistance tables.

PRESSIONE DI ESERCIZIO

Da PN 50 (1/4") a PN 16 (4").
Vedere diagramma pressione/temperatura.

PRESSURE LIMITS

From PN 50 (size 1/4") to PN 16 (size 4").
See pressure/temperature diagram.

LIMITI DI TEMPERATURA

Da -20°C a +140°C.
Vedere diagramma pressione/temperatura.

TEMPERATURE LIMITS

From -20°C to +140°C.
See pressure/temperature diagram.

Diagramma pressione/temperatura (prova eseguita con acqua)
Pressure/temperature diagram (tested with water)

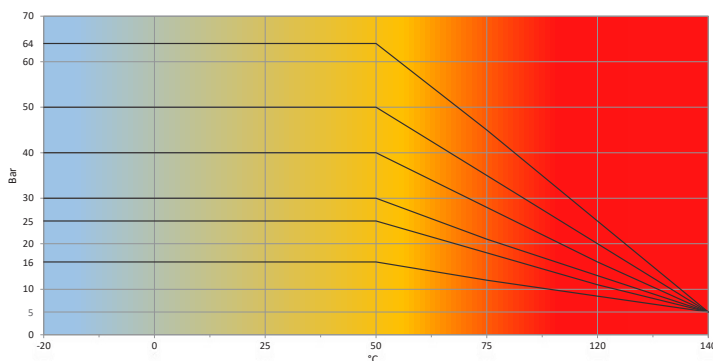
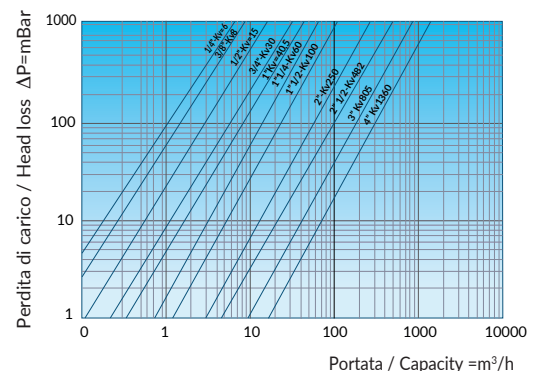
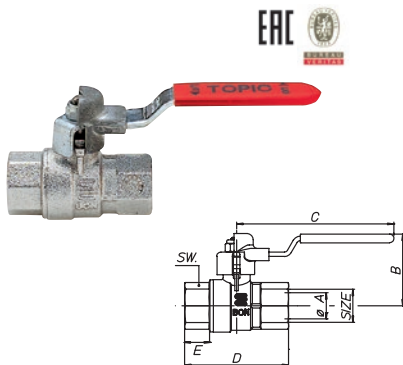


Diagramma perdite di carico (prova eseguita con acqua)
Loss of head diagram (tested with water)



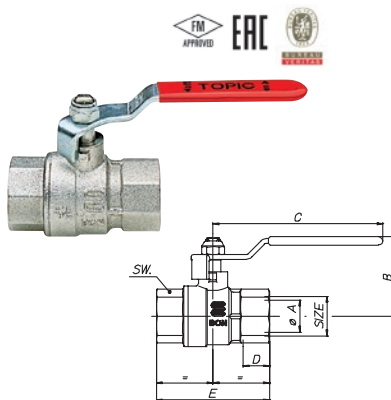
S0200 TOPIC



CODICE CODE	MISURA SIZE	PN Bar	øA	B	C	D	E	SW	Box Crt
S0200N34	½" (DN15)	80	15	41	90	59,5	15	25	20/80
S0200N35	¾" (DN20)	80	20	49,5	105	70	16,3	31	12/36
S0200N36	1" (DN25)	50	25	53,5	105	83	19,1	38	8/24
S0200N37	1"¼ (DN32)	50	32	66	120	98,5	21,4	47	4/20
S0200N38	1"½ (DN40)	50	40	72	140	108	21,4	54	4/8
S0200N39	2" (DN50)	50	50	86	170	130	25,7	66	2/4
S0200N40	2"½ (DN65)	40	65	96,5	170	158	30,2	83	1/5

Valvola a sfera a passaggio totale, femmina/femmina con leva in acciaio, lucchettabile in posizione di aperto o chiuso, nichelata.
Full bore ball valve, female/female, with steel handle, lockable in closed and open position, nickel-plated.

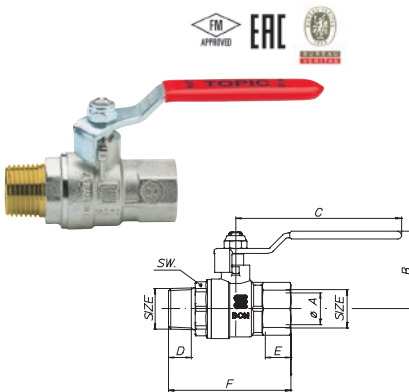
S0201 TOPIC



CODICE CODE	MISURA SIZE	PN Bar	øA	B	C	D	E	SW	Box Crt
S0201N32	¼" (DN8)	50	8	34,5	75	11	44,5	17	20/100
S0201N33	⅜" (DN10)	50	10	35,5	75	11,4	47	21	20/100
S0201N34	½" (DN15)	50	15	41	90	15	59,5	25	20/80
S0201N35	¾" (DN20)	50	20	49,5	105	16,3	70	31	12/48
S0201N36	1" (DN25)	50	25	53,5	105	19,1	83	38	8/32
S0201N37	1"¼ (DN32)	50	32	66	120	21,4	98,5	47	4/20
S0201N38	1"½ (DN40)	40	40	72	140	21,4	108	54	4/8
S0201N39	2" (DN50)	40	50	86	170	25,7	130	66	2/4
S0201N40	2"½ (DN65)	40	65	96,5	170	30,2	158	83	1/5
S0201N41	3" (DN80)	25	80	112	250	33,3	181,5	97	1/3
S0201N42	4" (DN100)	16	100	127	250	39,3	219	124	1/2

Valvola a sfera passaggio totale con leva acciaio, femmina/femmina, nichelata.
Full bore ball valve with steel handle, female/female, nickel-plated.

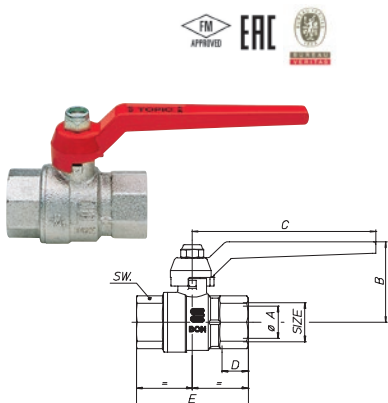
S0202 TOPIC



CODICE CODE	MISURA SIZE	PN Bar	øA	B	C	D	E	F	SW	Box Crt
S0202N32	¼" (DN8)	80	8	34,5	75	9	11	53	15/17	20/160
S0202N33	⅜" (DN10)	80	10	35,5	75	10	11,4	54	18/21	20/160
S0202N34	½" (DN15)	50	15	41	90	13,2	15	67	25	20/80
S0202N35	¾" (DN20)	50	20	49,5	105	14,5	16,3	77,5	31	12/48
S0202N36	1" (DN25)	50	25	53,5	105	16,8	19,1	89	38	8/32
S0202N37	1"¼ (DN32)	50	32	66	120	19,1	21,4	103	47	4/20
S0202N38	1"½ (DN40)	40	40	72	140	19,1	21,4	113,5	54	4/8
S0202N39	2" (DN50)	40	50	86	170	23,4	25,7	136,5	66	2/4

Valvola a sfera passaggio totale con leva acciaio, maschio/femmina, nichelata.
Full bore ball valve with steel handle, male/female, nickel-plated.

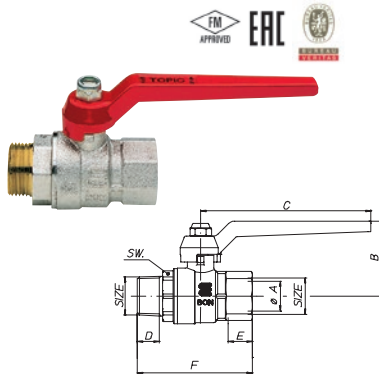
S0204 TOPIC



CODICE CODE	MISURA SIZE	PN Bar	øA	B	C	D	E	SW	Box Crt
S0204N33	⅜" (DN10)	80	10	38	90	12	49,5	21	20/100
S0204N34	½" (DN15)	50	15	41	95	15	59,5	25	20/80
S0204N35	¾" (DN20)	50	20	50,5	115	16,3	70	31	12/48
S0204N36	1" (DN25)	50	25	54,5	115	19,1	83	38	8/32
S0204N37	1"¼ (DN32)	50	32	66	150	21,4	98,5	47	4/20
S0204N38	1"½ (DN40)	40	40	72	150	21,4	108	54	4/8
S0204N39	2" (DN50)	40	50	88,5	170	25,7	130	66	2/4
S0204N40	2"½ (DN65)	40	65	100	170	30,2	158	83	1/5
S0204N41	3" (DN80)	25	80	118	235	33,3	181,5	97	1/3
S0204N42	4" (DN100)	16	100	133	235	39,3	219	124	1/2

Valvola a sfera passaggio totale con leva in alluminio, femmina/femmina, nichelata.
Full bore ball valve with aluminium lever, female/female, nickel-plated.

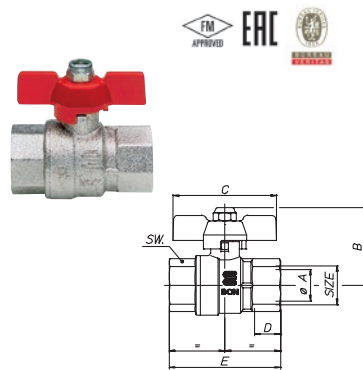
S0205 TOPIC



CODICE CODE	MISURA SIZE	PN Bar	øA	B	C	D	E	F	G	H	SW	Box Crt
S0205N32	¼" (DN8)	80	10	38	90	9,7	11	30,75	65	136,5	17	20/100
S0205N33	⅜" (DN10)	80	10	38	90	10,1	11,4	31,25	54	113,5	21	20/100
S0205N34	½" (DN15)	50	15	41	95	13,2	15	37,25	49,25	103	25	20/120
S0205N35	¾" (DN20)	50	20	50,5	115	14,5	16,3	42,5	41,5	89	31	12/48
S0205N36	1" (DN25)	50	25	115	115	16,8	19,1	47,5	35	77,5	38	8/32
S0205N37	1 ¼" (DN32)	50	32	130	130	19,1	21,4	53,75	29,75	67	47	4/20
S0205N38	1 ½" (DN40)	40	40	150	150	19,1	21,4	59,5	24,75	56	54	4/8
S0205N39	2" (DN50)	40	50	170	170	23,4	25,7	71,5	23,75	54,5	66	2/4

Valvola a sfera passaggio totale con leva in alluminio, maschio/femmina, nichelata.
Full bore ball valve with aluminium lever, male/female, nickel-plated.

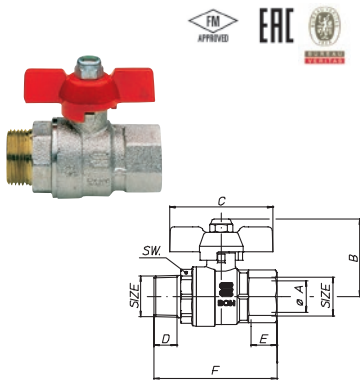
S0207 TOPIC



CODICE CODE	MISURA SIZE	PN Bar	øA	B	C	D	E	SW	Box Crt
S0207N32	¼" (DN8)	50	8	29,4	52	11	44,5	17	30/150
S0207N33	⅜" (DN10)	50	10	30,4	52	11,4	47	21	28/140
S0207N34	½" (DN15)	50	15	39,5	52	15	59,5	26	15/75
S0207N35	¾" (DN20)	50	20	49	65	16,3	70	32	12/48
S0207N36	1" (DN25)	50	25	53,5	65	19,1	83	38	9/36

Valvola a sfera passaggio totale con farfalla, femmina/femmina, nichelata.
Full bore ball valve with T-handle, female/female, nickel-plated.

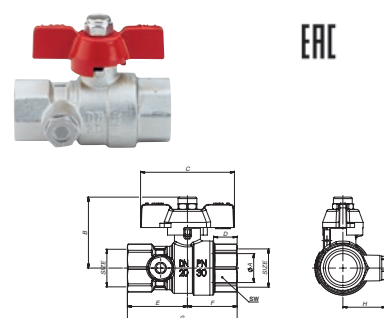
S0208 TOPIC



CODICE CODE	MISURA SIZE	PN Bar	øA	B	C	D	E	F	SW	Box Crt
S0208N32	¼" (DN8)	80	8	29,4	52	9	11	53	15/17	30/150
S0208N33	⅜" (DN10)	80	10	30,4	52	10	11,4	54	18/21	28/140
S0208N34	½" (DN15)	50	15	39,5	52	13,2	15	67	25	15/75
S0208N35	¾" (DN20)	50	20	49	65	14,5	16,3	77,5	31	12/48
S0208N36	1" (DN25)	50	25	53,5	65	16,8	19,1	89	38	9/36

Valvola a sfera passaggio totale con farfalla, maschio/femmina, nichelata.
Full bore ball valve with T-handle, male/female, nickel-plated.

R1437 TOPIC



CODICE CODE	MISURA SIZE	PN Bar	øA	B	C	D	E	F	G	H	SW	Box Crt
R1437N34	½" (DN15)	40	15	40	52	15	37,5	29,75	62,25	28,5	25	12/60
R1437N35	¾" (DN20)	30	20	49	65	16,3	42	35	77	31	31	12/48
R1437N36	1" (DN25)	30	25	53	65	19,1	48,5	41,5	90	38	38	9/36

Valvola a sfera passaggio totale con farfalla, femmina/femmina, nichelata, con spurgo 6 mm, presa da 1/4".
Ball valve for water female/female with T-handle with drain port 6 mm.

Temperatura: - 20°C/+130°C
Temperature: - 20°C/+130°C

S3203 TOPIC

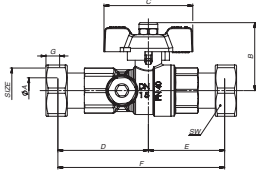


ERAC

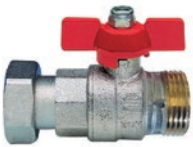
CODICE CODE	MISURA SIZE	PN Bar	øA	B	C	D	E	F	G	SW	Box Crt
S3203N05	¾" (DN15)	40	15	40	52	53	45	98	8	30	15/60
S3203N06	1" (DN20)	30	20	49	65	58,5	51,5	110	9,2	37	10/30
S3203N07	1¼" (DN25)	30	25	53	65	70	62,9	132,9	11,2	46	6/18

Valvola a sfera con farfalla, girello/girello, nichelata, con spurgo 6 mm, presa da 1/4".
Ball valve for water nut/nut with T-handle with drain port 6 mm.

Temperatura: - 20°C/+130°C
Temperature: - 20°C/+130°C



R1124



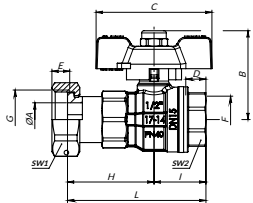
ERAC

CODICE CODE	MISURA SIZE	PN Bar	øA	B	C	D	E	F	SW	Box Crt
R1124N19	¾" (DN15)	50	15	39	52	66,25	8	8,2	30	15/75
R1124N21	1" (DN 20)	50	20	48	65	77,75	9,7	10,8	37	10/50
R1124N23	1¼" (DN25)	50	25	53	65	95	11,2	14,4	46	6/24

Valvola a sfera diritta con farfalla rossa maschio/girello, nichelata.
Ball valve male/nut with red T-handle nickel-plated.

SU RICHIESTA DISPONIBILE FARFALLA BLUE-NERA / ON REQUEST T-HANDLE BLUE-BLACK

Temperatura: - 20°C/+130°C
Temperature: - 20°C/+130°C



S3240

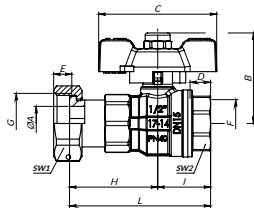


ERAC

CODICE CODE	MISURA SIZE	PN Bar	øA	B	C	D	E	F	G	H	I	L	SW 1-2	Box Crt
S3240N18	R ½" - G ¾"	40	15	39,8	52	9	8 ½"	1"	43,8	26,3	70,1	30-24	15/120	
S3240N20	R ¾" - G 1"	40	20	42,15	65	10,5	9,2	¾"	¾"	38,75	23,15	62	37-30	12/72

Valvola a sfera diritta con farfalla rossa maschio/girello, nichelata.
Ball valve male/nut with red T-handle nickel-plated.

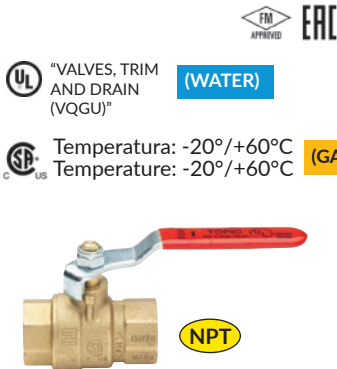
Temperatura: - 20°C/+130°C
Temperature: - 20°C/+130°C



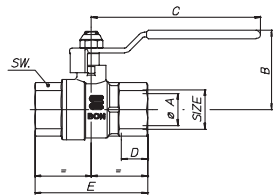
TOPIC/EKO TOPIC

VALVOLA A SFERA A PASSAGGIO TOTALE UNI EN 10226
FULL BORE BALL VALVE UNI EN 10226

S1241 TOPIC USA



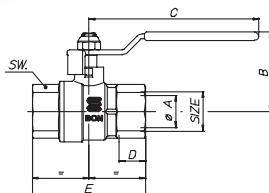
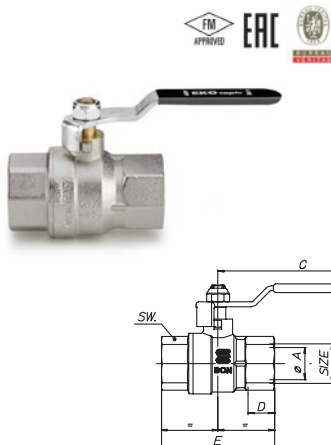
Temperatura: -20°C/+130°C
Temperature: -20°C/+130°C



CODICE CODE	MISURA SIZE	PN Bar	øA	B	C	D	E	SW	Box Crt
S1241S92	¼" (DN8)	64	10	38	90	10,1	43,5	17	20/100
S1241S93	⅜" (DN10)	64	10	38	90	10,6	45	21	20/100
S1241S94	½" (DN15)	40	12,5	39,5	90	14,7	58,5	25	20/80
S1241S95	¾" (DN20)	40	20	49,5	105	14,2	64,5	31	12/48
S1241S96	1" (DN25)	40	25	51,5	105	16,8	77,5	38	8/32
S1241S97	1 ¼" (DN32)	40	32	62	140	17,3	89,5	47	4/20
S1241S98	1 ½" (DN40)	40	40	71	140	17,3	97	54	4/8
S1241S99	2" (DN50)	40	50	85,5	170	17,7	111,5	66	2/8
S1241S88	2 ½" (DN65)	40	65	99,5	170	23,8	141	83	1/5
S1241S89	3" (DN80)	25	80	113	250	25,8	162,5	97	1/5
S1241S90	4" (DN100)	16	100	139	250	27,8	192	124	1/2

Valvola a sfera, passaggio totale con leva, femmina/femmina, filetti NPT, sabbata. Full bore multi-purpose ball valve with steel lever, female/female, NPT thread, sand blasted.

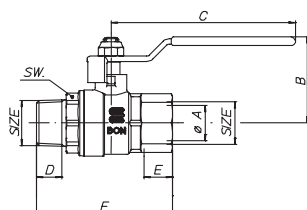
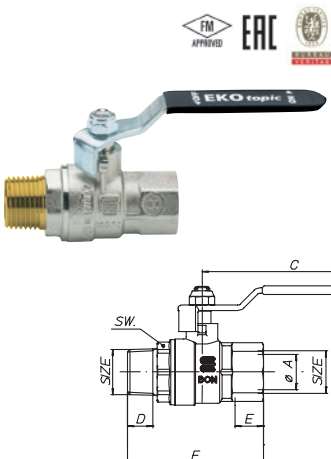
S0201 EKO TOPIC



CODICE CODE	MISURA SIZE	PN Bar	øA	B	C	D	E	SW	Box Crt
S0201K32	¼" (DN8)	50	8	34,5	75	11	44,5	17	20/100
S0201K33	⅜" (DN10)	50	10	35,5	75	11,4	47	21	20/100
S0201K34	½" (DN15)	50	15	41	90	15	59,5	26	20/80
S0201K35	¾" (DN20)	50	20	49,5	105	16,3	70	32	12/48
S0201K36	1" (DN25)	50	25	53,5	105	19,1	83	38	8/32
S0201K37	1 ¼" (DN32)	50	32	66	120	21,4	98,5	47	4/20
S0201K38	1 ½" (DN40)	40	40	72	140	21,4	108	54	4/8
S0201K39	2" (DN50)	40	50	86	170	25,7	130	66	2/4
S0201K40	2 ½" (DN65)	40	65	96,5	170	30,2	158	83	1/5
S0201K41	3" (DN80)	25	80	112	250	33,3	181,5	97	1/3
S0201K42	4" (DN100)	16	100	127	250	39,3	219	124	1/2

Valvola a sfera passaggio totale con leva acciaio, femmina/femmina, nichelata. Full bore ball valve with steel handle, female/female, nickel-plated.

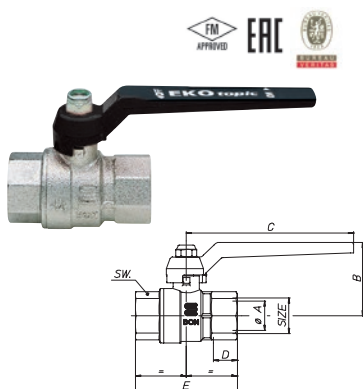
S0202 EKO TOPIC



CODICE CODE	MISURA SIZE	PN Bar	øA	B	C	D	E	F	SW	Box Crt
S0202K32	¼" (DN8)	50	8	34,5	75	9	11	53	15/17	20/100
S0202K33	⅜" (DN10)	50	10	35,5	75	10	11,4	54	18/21	20/100
S0202K34	½" (DN15)	50	15	41	90	13,2	15	67	25	20/80
S0202K35	¾" (DN20)	50	20	50,5	105	14,5	16,3	77,5	31	12/48
S0202K36	1" (DN25)	50	25	115	105	16,8	19,1	89	38	8/32
S0202K37	1 ¼" (DN32)	50	32	130	120	19,1	21,4	103	47	4/20
S0202K38	1 ½" (DN40)	40	40	150	140	19,1	21,4	113,5	54	4/8
S0202K39	2" (DN50)	40	50	170	170	23,4	25,7	136,5	66	2/4

Valvola a sfera passaggio totale con leva acciaio, maschio/femmina, nichelata. Full bore ball valve with steel handle, male/female, nickel-plated.

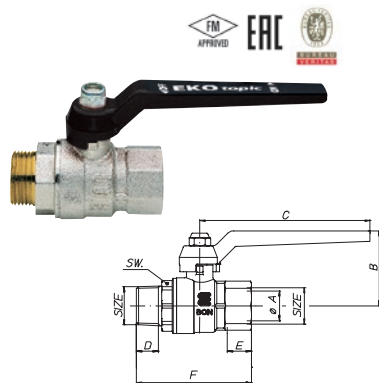
S0204 EKO TOPIC



CODICE CODE	MISURA SIZE	PN Bar	øA	B	C	D	E	SW	Box Crt
S0204K32	¼" (DN8)	80	10	38	90	11	47,5	17	20/100
S0204K33	⅜" (DN10)	80	10	38	90	11,4	49,5	21	20/100
S0204K34	½" (DN15)	50	15	41	95	15	59,5	25	20/80
S0204K35	¾" (DN20)	50	20	50,5	115	16,3	70	31	12/48
S0204K36	1" (DN25)	50	25	54,5	115	19,1	83	38	8/32
S0204K37	1 ¼" (DN32)	50	32	66	150	21,4	98,5	47	4/20
S0204K38	1 ½" (DN40)	40	40	72	150	21,4	108	54	4/8
S0204K39	2" (DN50)	40	50	88,5	170	25,7	130	66	2/4
S0204K40	2 ½" (DN65)	40	65	100	170	30,2	158	83	1/5
S0204K41	3" (DN80)	25	80	118	235	33,3	181,5	97	1/3
S0204K42	4" (DN100)	16	100	133	235	39,3	219	124	1/2

Valvola a sfera passaggio totale con leva in alluminio, femmina/femmina, nichelata.
Full bore ball valve with aluminium lever, female/female, nickel-plated.

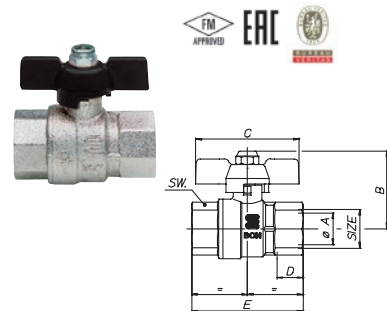
S0205 TOPIC | EKO TOPIC



CODICE CODE	MISURA SIZE	PN Bar	øA	B	C	D	E	F	G	H	SW	Box Crt
S0205K32	¼" (DN8)	80	10	38	90	9,7	11	30,75	65	136,5	17	20/100
S0205K33	⅜" (DN10)	80	10	38	90	10,1	11,4	31,25	54	113,5	21	20/100
S0205K34	½" (DN15)	50	15	41	95	13,2	15	37,25	49,25	103	25	20/120
S0205K35	¾" (DN20)	50	20	50,5	115	14,5	16,3	42,5	41,5	89	31	12/48
S0205K36	1" (DN25)	50	25	115	115	16,8	19,1	47,5	35	77,5	38	8/32
S0205K37	1 ¼" (DN32)	50	32	130	130	19,1	21,4	53,75	29,75	67	47	4/20
S0205K38	1 ½" (DN40)	40	40	150	150	19,1	21,4	59,5	24,75	56	54	4/8
S0205K39	2" (DN50)	40	50	170	170	23,4	25,7	71,5	23,75	54,5	66	2/4

Valvola a sfera passaggio totale con leva in alluminio, maschio/femmina, nichelata.
Full bore ball valve with aluminium lever, male/female, nickel-plated.

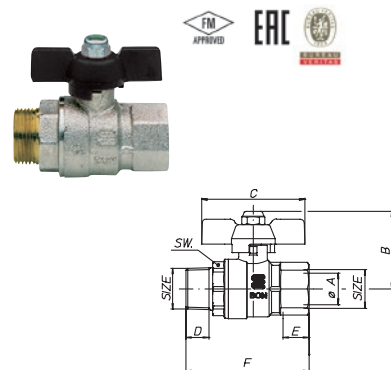
S0207 TOPIC | EKO TOPIC



CODICE CODE	MISURA SIZE	PN Bar	øA	B	C	D	E	SW	Box Crt
S0207K32	¼" (DN8)	50	8	29,4	52	11	44,5	17	30/150
S0207K33	⅜" (DN10)	50	10	30,4	52	11,4	47	21	28/140
S0207K34	½" (DN15)	50	15	39,5	52	15	59,5	25	15/75
S0207K35	¾" (DN20)	50	20	49	65	16,3	70	31	12/48
S0207K36	1" (DN25)	50	25	53,5	65	19,1	83	38	9/36

Valvola a sfera passaggio totale con farfalla, femmina/femmina, nichelata.
Full bore ball valve with T-handle, female/female, nickel-plated.

S0208 TOPIC | EKO TOPIC



CODICE CODE	MISURA SIZE	PN Bar	øA	B	C	D	E	F	SW	Box Crt
S0208K32	¼" (DN8)	50	8	29,4	52	9	11	53	15/17	30/150
S0208K33	⅜" (DN10)	50	10	30,4	52	10	11,4	54	18/21	28/112
S0208K34	½" (DN15)	50	15	39,5	52	13,2	15	67	25	15/75
S0208K35	¾" (DN20)	50	20	49	65	14,5	16,3	77,5	31	12/48
S0208K36	1" (DN25)	50	25	53,5	65	16,8	19,1	89	38	9/36

Valvola a sfera passaggio totale con farfalla, maschio/femmina, nichelata.
Full bore ball valve with T-handle, male/female, nickel-plated.

