

# BON GAS

VALVOLA A SFERA A PASSAGGIO TOTALE PER GAS COMBUSTIBILI  
FULL BORE BALL VALVE FOR FUEL GAS

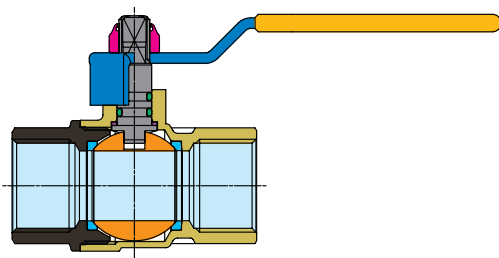


## SPECIFICA MATERIALI MATERIAL SPECIFICATION

## PARTICOLARI COMPONENT COMPONENT

## MATERIALI MATERIAL

## DESCRIZIONE DESCRIPTION



GUARDA IL VIDEO / WATCH THE VIDEO



 CORPO BODY	CW 617 N UNI EN 12165	STAMPATO DA BARRA, NICHELATO Forged, Nickel-Plated
 MANICOTTO END ADAPTER	CW 617 N UNI EN 12165	STAMPATO DA BARRA, NICHELATO Forged, Nickel-Plated
 SFERA BALL	CW 614 N UNI EN 12164	DA BARRA, NICHEL-CROMATA Machined, Chrome-Plated
 SEDI LATERALI BALL GASKETS	PTFE	VERGINE Virgin
 PERNO STEM	CW 614 N UNI EN 12164	DA BARRA Machined
 ANELLO ANTIFRIZIONE THRUST WASHER	PTFE	VERGINE Virgin
 O-RINGS	ELASTOMERO Elastomer	ADATTO ALL'USO PER GAS A NORMA EN549 Suitable For Use With Gas En549
 LEVA LEVER HANDLE	ACCIAIO ZINCATO Zinc-Plated Steel	PLASTIFICATA IN PVC Pvc Insulated
 FARFALLA O LEVA LEVER OR T-HANDLE	ALLUMINIO Aluminium	VERNICIATA Painted
 DADO AUTO-BLOCCANTE SELF-LOCKING NUT	ACCIAIO Steel	ZINCATO Zinc-Plated

## FILETTATURE

Estremità filettate UNI EN 10226 (BSPT a richiesta).

## END CONNECTIONS

Threaded ends to UNI EN 10226 (BSPT on request).

## IMPIEGHI

Gas combustibili:  
1° - 2° - 3° famiglia

## APPLICATIONS

Fuel gas:  
1st - 2nd - 3rd family

Le valvole a sfera **BON GAS** sono anche adatte per l'uso con acqua calda e fredda, aria compressa, oli e idrocarburi in generale.

The **BON GAS** ball valves are also suitable for hot and cold water, compressed air, oils and hydrocarbons in general.

## PRESSIONE DI ESERCIZIO

Per gas combustibili MOP5.  
Per altri usi da PN 40 (1/2") a PN 25 (2").  
Vedere diagramma pressione/temperatura.

## PRESSURE LIMITS

For fuel gas MOP5.  
For other uses from PN 40 (1/2") to PN 25 (size 2").  
See pressure/temperature diagram.

## LIMITI DI TEMPERATURA

Per gas combustibili da -20°C a +60°C.  
Per altri usi da -20°C a +100°C.  
Vedere diagramma pressione/temperatura.

## TEMPERATURE LIMITS

For fuel gas from -20°C to +60°C.  
For other uses from -20°C to + 100°C.  
See pressure/temperature diagram.

Diagramma pressione/temperatura (prova eseguita con acqua)  
Pressure/temperature diagram (tested with water)

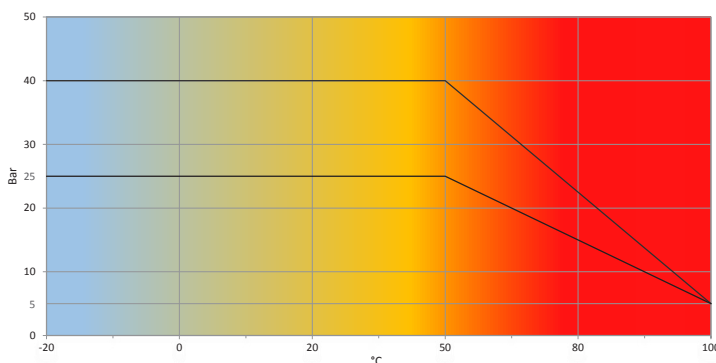
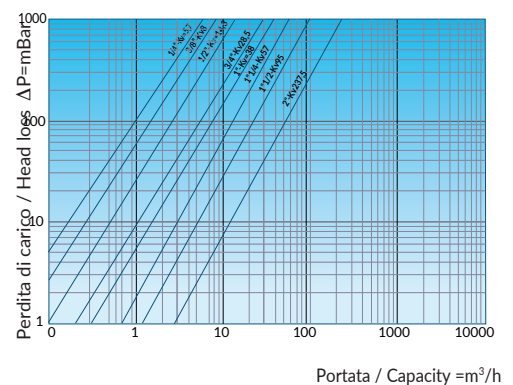


Diagramma perdite di carico (prova eseguita con acqua)  
Loss of head diagram (tested with water)



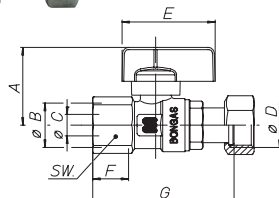
# BON GAS

## VALVOLA A SFERA PER GAS COMBUSTIBILI SERIE PROFESSIONALE FULL BORE BALL VALVE FOR FUEL GAS STANDARD SERIES

### G0323 BON GAS



EN 331  
(MOP5)



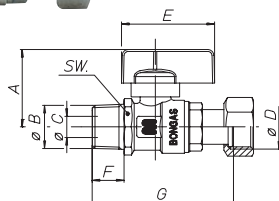
CODICE CODE	MISURA SIZE	PN Bar	A	B	øC	øD	E	F	G	SW	Box Crt
G0323N35	½" x ½" (DN15)	40	36,5	½"	10	½"	44	15	68	25	25/100
G0323N36	½" x ¾" (DN15)	40	36,5	½"	10	¾"	44	15	69	25	20/80

Rubinetto a sfera per gas combustibili diritto femmina per scaldabagno, con levetta in alluminio plastificata gialla, nichelato.  
Straight ball cock for fuel gas, female/nut, with yellow plastic coated aluminium lever, nickel-plated.

### G0325 BON GAS



EN 331  
(MOP5)



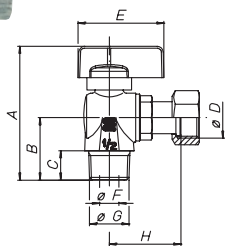
CODICE CODE	MISURA SIZE	PN Bar	A	B	øC	øD	E	F	G	SW	Box Crt
G0325N35	½" x ½" (DN15)	40	36,5	½"	10	½"	44	15	68	25	25/100
G0325N36	½" x ¾" (DN15)	40	36,5	½"	10	¾"	44	15	69	25	20/80

Rubinetto a sfera per gas combustibili diritto maschio per scaldabagno, con levetta in alluminio plastificata gialla, nichelato.  
Straight ball cock for fuel gas, male/nut, with yellow plastic coated aluminium lever, nickel-plated.

### G0326 BON GAS



EN 331  
(MOP5)



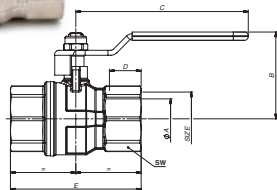
CODICE CODE	MISURA SIZE	PN Bar	A	B	C	øD	E	øD	øG	H	Box Crt
G0326N35	½" x ½" (DN15)	40	68,6	32	15	½"	44	10	½"	38,2	20/80
G0326N36	½" x ¾" (DN15)	40	66,9	32	15	¾"	44	10	½"	39,2	20/80
G0326N37	¾" x ¾" (DN20)	40	66,9	30,3	15	¾"	44	10	¾"	39,2	20/80

Rubinetto a sfera per gas combustibili a squadra maschio per scaldabagno, con levetta in alluminio plastificata gialla, nichelato.  
Angle ball cock for fuel gas, male/nut, with yellow plastic coated aluminium lever, nickel-plated.

### G0231 NEW BON GAS



EN 331  
(MOP5)



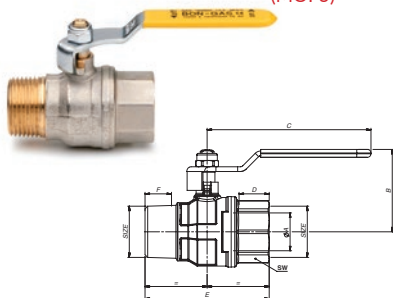
CODICE CODE	MISURA SIZE	PN Bar	øA	B	C	D	E	SW	Box Crt
G0231N34	½" (DN15)	25	13,8	40	75	15	56,5	24	20/80
G0231N35	¾" (DN20)	25	17,6	42	90	16,3	64	30	10/50
G0231N36	1" (DN 25)	25	24	52	105	19,1	80	37	10/40
G0231N37	1"¼ (DN32)	25	30	59	105	21,4	91,5	46	4/20
G0231N38	1"½ (DN40)	25	38	67,5	120	21,4	101	53	4/8
G0231N39	2" (DN50)	25	46,5	77,5	140	25,7	123,5	66	2/4

Valvola a sfera a passaggio totale per gas combustibili femmina/femmina con leva acciaio gialla, nichelato.  
Full bore ball valve for fuel gas with steel lever, female/female, nickel-plated.

### G0232 NEW BON GAS



EN 331  
(MOP5)



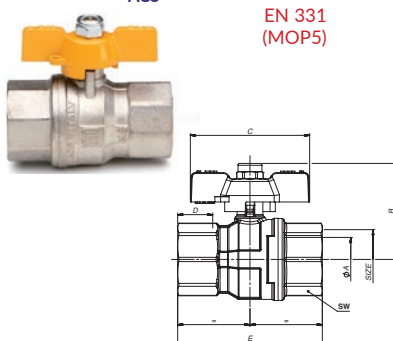
CODICE CODE	MISURA SIZE	PN Bar	øA	B	C	D	E	F	SW	Box Crt
G0232N34	½" (DN15)	25	13,8	40	75	15	55,5	13,2	24	20/100
G0232N35	¾" (DN20)	25	17,6	42	90	16,3	64	14,5	30	12/60
G0232N36	1" (DN 25)	25	24	52	105	19,1	78,5	16,8	37	10/40
G0232N37	1"¼ (DN32)	25	30	59	105	21,4	88,5	19,1	46	4/20
G0232N38	1"½ (DN40)	25	38	67,5	120	21,4	100	19,1	53	4/16
G0232N39	2" (DN50)	25	46,5	77,5	140	25,7	123	23,4	66	2/4

Valvola a sfera a passaggio totale per gas combustibili maschio/femmina, con leva acciaio gialla, nichelato.  
Full bore ball valve for fuel gas with steel lever, male/female, nickel-plated.

### G0237 NEW BON GAS



EN 331  
(MOP5)



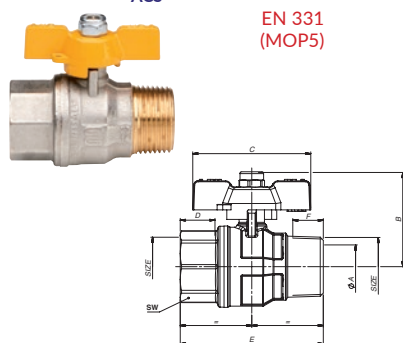
CODICE CODE	MISURA SIZE	PN Bar	øA	B	C	D	E	SW	Box Crt
G0237N34	½" (DN15)	25	13,8	40	52	15	56,5	24	20/100
G0237N35	¾" (DN20)	25	17,6	42	52	16,3	64	30	10/50
G0237N36	1" (DN 25)	25	24	52	65	19,1	80	37	10/40
G0237N37	1"¼ (DN32)	25	30	59	65	21,4	91,5	46	4/20

Valvola a sfera a passaggio totale per gas combustibili femmina/femmina con farfalla gialla, nichelato.  
Full bore ball valve for fuel gas with T-handle, female/female, nickel-plated.

### G0238 NEW BON GAS



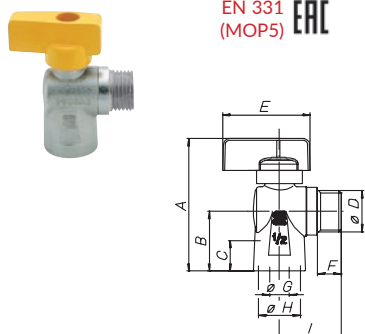
EN 331  
(MOP5)



CODICE CODE	MISURA SIZE	PN Bar	øA	B	C	D	E	F	SW	Box Crt
G0238N34	½" (DN15)	25	13,8	40	52	15	55,5	13,2	24	20/100
G0238N35	¾" (DN20)	25	17,6	42	52	16,3	64	14,5	30	12/60
G0238N36	1" (DN 25)	25	24	52	65	19,1	78,5	16,8	37	9/36
G0238N37	1"¼ (DN32)	25	30	59	65	21,4	88,5	19,1	46	4/20

Valvola a sfera a passaggio totale per gas combustibili maschio/femmina, con farfalla gialla, nichelato.  
Full bore ball valve for fuel gas with T-handle, male/female, nickel-plated.

### G0356 BON GAS



CODICE CODE	MISURA SIZE	PN Bar	A	B	C	øD	E	F	øG	øH	I	Box Crt
G0356N04	½"x ½" (DN15)	40	66,5	30	15	½"	44	12	10	½"	31,2	20/100

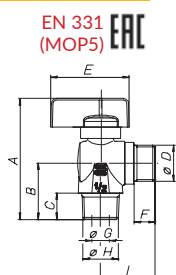
Tempi di consegna da concordare | Delivery time to be agreed

Rubinetto a sfera a squadra femmina/maschio con levetta in alluminio plastificata gialla, nichelato.  
Angle ball cock for fuel gas, female/male, with yellow plastic coated aluminium lever, nickel-plated.

# BON GAS

## VALVOLA A SFERA PER GAS COMBUSTIBILI SERIE PROFESSIONALE FULL BORE BALL VALVE FOR FUEL GAS STANDARD SERIES

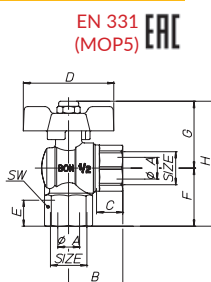
### G0358 BON GAS



CODICE CODE	MISURA SIZE	PN Bar	A	B	C	øD	E	F	øG	øH	I	Box Crt
G0358N04	½"x ½" (DN15)	40	68,6	32	15	½"	44	12	10	½"	31,2	25/100

Rubinetto a sfera a squadra maschio/maschio con levetta in alluminio plastificata gialla, nichelato.  
Angle ball cock for fuel gas, male/male, with yellow plastic coated aluminium lever, nickel-plated.

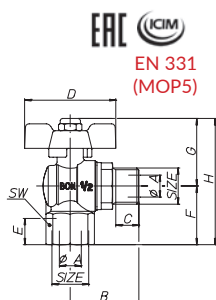
### G0360 BON GAS



CODICE CODE	MISURA SIZE	PN Bar	øA	B	C	D	E	F	G	H	SW	Box Crt
G0360N34	½"x ½" (DN15)	40	12,5	31	15	52	15	33,5	38,5	72	26	25/100

Rubinetto a sfera per gas combustibili a squadra femmina/femmina con farfalla, per tubo flessibile, nichelato.  
Angle ball cock for fuel gas, female/female, with T-handle for flexible hose, nickel-plated.

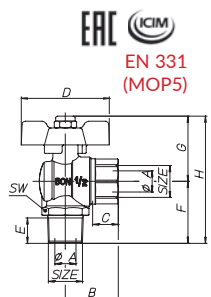
### G0361 BON GAS



CODICE CODE	MISURA SIZE	PN Bar	øA	B	C	D	E	F	G	H	SW	Box Crt
G0361N04	½"x ½" (DN15)	40	12,5	39,15	13,2	52	15	33,5	38,5	72	26	25/80

Rubinetto a sfera per gas combustibili a squadra femmina/maschio con farfalla, per tubo flessibile, nichelato.  
Angle ball cock for fuel gas, female/male, with T-handle for flexible hose, nickel-plated.

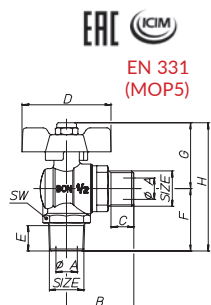
### G0362 BON GAS



CODICE CODE	MISURA SIZE	PN Bar	øA	B	C	D	E	F	G	H	SW	Box Crt
G0362N34	½"x ½" (DN15)	40	12,5	31	15	52	15	36,5	38,5	72	26	20/80

Rubinetto a sfera per gas combustibili a squadra, maschio/femmina con farfalla, per tubo flessibile, nichelato.  
Angle ball cock for fuel gas, male/female, with T-handle for flexible hose, nickel-plated.

### G0363 BON GAS



CODICE CODE	MISURA SIZE	PN Bar	øA	B	C	D	E	F	G	H	SW	Box Crt
G0363N34	½"x ½" (DN15)	40	12,5	39,15	13,2	52	15	36,5	38,5	72	26	20/80

Rubinetto a sfera per gas combustibili a squadra, maschio/maschio con farfalla, per tubo flessibile, nichelato.  
Angle ball valve for fuel gas, male/male, with T-handle for flexible hose, nickel-plated.

### G0367 BON FLEX



ERC

CODICE CODE	MISURA SIZE	PN Bar	Box Crt
G0367N04	½"	5	1/2

Giunto adattatore tra portagomma GAS o GPL, e tubo flessibile acciaio INOX a norma UNI 9891, nichelato. Confezione singola in sacchetto di plastica.  
Adapter joint between hose connector and stainless steel hose, in compliance with the standard UNI 9891, nickel-plated. Single piece packed in a plastic bag.

### G0373 BON FLEX

EN 15266 ERC



CODICE CODE	MISURA SIZE	PN BAR	Box Crt
G0373X03	5 m (DN 12)	0,5	-
G0373X13	10 m (DN 12)	0,5	-
G0373X04	5 m (DN 16)	0,5	-
G0373X14	10 m (DN 16)	0,5	-

Tubo flessibile per gas in acciaio inox AISI 316.  
Flexible hose for gas in stainless steel AISI 316.

### G0382



CODICE CODE	MISURA SIZE	-	Box Crt
G0382X03	½ x 12	-	10/80
G0382X04	¾ x 16	-	10/80
G0382X05	1" x 20	-	10/100

Kit per tubo coil composto da dado, guarnizione, ghiera per gas.  
Fittings kit for coiled pipe.

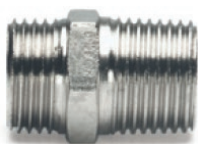
### C0070



CODICE CODE	MISURA SIZE	-	Box Crt
C0070N04	½ x 12	-	10/100
C0070N05	¾ x 16	-	10/100
C0070N06	1" x 20	-	5/50

Nipples maschio/maschio acqua solare gas.  
Male/male nipples for solar water and gas applications.

### C0071



CODICE CODE	MISURA SIZE	-	Box Crt
C0071S14	G ½"R ½"	-	10/100
C0071S15	G ¾"R ¾"	-	10/100

Adattatore maschio/maschio acqua solare gas.  
Male/male nipples for solar water and gas applications.

### H0375



CODICE CODE	MISURA SIZE	-	Box Crt
H0375M00	-	-	1/1

Valigetta completa di attrezzatura.  
Kit of tools.

Richiedere le istruzioni d'uso per il corretto utilizzo e montaggio | Ask for instructions for correct use and assembly

